



# **TbA BOMBAS SUMERGIBLES PARA AGUA RESIDUAL**

## **Aplicaciones**

- Desasolve.**
- Uso agrícola.**
- Cárcamos de bombeo de agua residual y pluvial.**
- Plantas de tratamiento de aguas residuales.**
- Mantenimiento en edificios e industrias.**
- Industria de la construcción.**

**CATÁLOGO DE CURVAS**

## **Bombas GOTTA del pacifico**

Motores \* Bombas \* Compresores  
y Plantas de Luz





**BOMBAS GOTA DEL PACIFICO**

Jardín de las Rosas #57 Col. El Rosedal, México D.F. C.P. 04330  
Tel (55) 59-14-05-33, 60-01-35-68, E mail: bombasgotadf@hotmail.com



**BOMBAS GOTA DEL PACIFICO**

Jardín de las Rosas #57 Col. El Rosedal, México D.F. C.P. 04330  
Tel (55) 59-14-05-33, 60-01-35-68, E mail: bombasgotadf@hotmail.com

# ÍNDICE

Nuestra empresa.....	2
Presentación.....	3
Laboratorio de pruebas.....	4
Misión y Visión.....	6
Desarrollo.....	7
Fabricación.....	8
Servicio.....	9
Diseño.....	10
Nomenclatura.....	12

Serie A.....	13
Descripción del equipo.....	14
Curvas de comportamiento A1.....	15
Características A1.....	16
Curvas de comportamiento A2.....	17
Características A2.....	18
Curvas de comportamiento A3.....	19
Características A3.....	20
Curvas de comportamiento A4.....	21
Características A4.....	22
Dimensiones.....	23

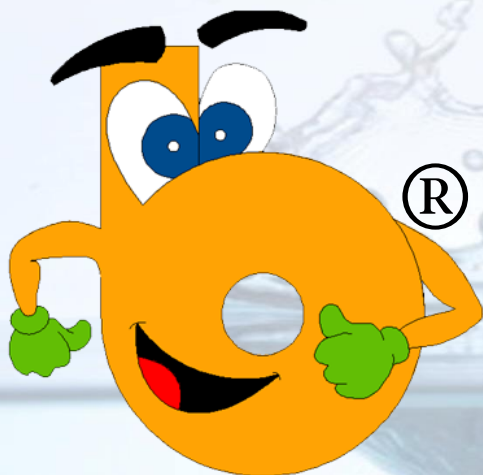
Serie B.....	24
Descripción del equipo.....	25
Curvas de comportamiento B1.....	26
Características B1.....	27
Curvas de comportamiento B.....	28
Características B2.....	29
Dimensiones.....	30

Serie C.....	31
Descripción del equipo.....	32
Curvas de comportamiento C1.....	33
Características C1.....	34
Curvas de comportamiento C2.....	35
Características C2.....	36
Curvas de comportamiento C3.....	37
Características C3.....	38
Dimensiones.....	39

Serie D.....	40
Descripción del equipo.....	41
Curvas de comportamiento D1.....	42
Características D1.....	43
Curvas de comportamiento D2.....	44
Características D2.....	45
Curvas de comportamiento D3.....	46
Características D3.....	47
Curvas de comportamiento D4.....	48
Características D4.....	49
Dimensiones.....	50

Serie E.....	51
Descripción del equipo.....	52
Curvas de comportamiento E1.....	53
Características E1.....	54
Curvas de comportamiento E2.....	55
Características E2.....	56
Curvas de comportamiento E3.....	57
Características E3.....	58
Curvas de comportamiento E4.....	59
Características E4.....	60
Dimensiones.....	61

Serie F.....	62
Descripción del equipo.....	63
Curvas de comportamiento F1.....	64
Características F1.....	65
Curvas de comportamiento F2.....	66
Características F2.....	67
Dimensiones.....	68
Curvas generales .....	69



“Tebeito”



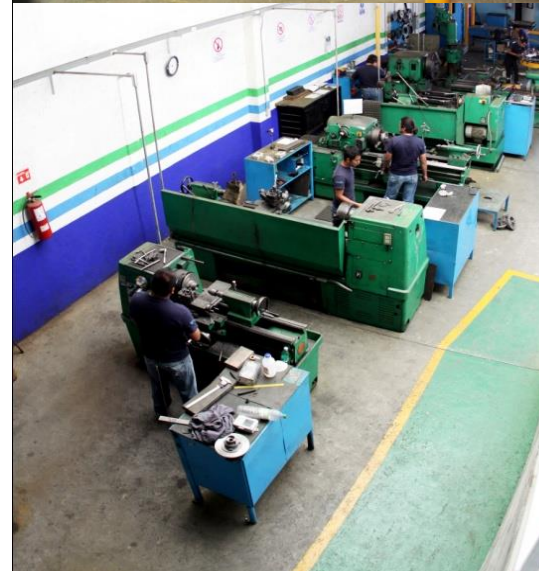


## NUESTRA EMPRESA

Somos un grupo empresarial, formado por un grupo de profesionistas, técnicos y especialistas en diferentes áreas con más de 20 años de experiencia en la fabricación y diseño para diferentes aplicaciones. Con el objetivo de producir y ofrecer al mercado nacional un producto de alta calidad, cumpliendo con estándares nacionales e internacionales, integrando producto de marcas reconocidas en el país.

TbA<sup>®</sup> Es una marca registrada de equipos de bombeo de agua residual, máquinas, acoplamientos y componentes de transmisión.

Somos una empresa socialmente responsable, que se compromete con la preservación del medio ambiente y que está a favor del buen uso de la energía y del agua, desde el momento de su producción hasta el momento en que se convierte en producto terminado.



### **BOMBAS GOTA DEL PACIFICO**

Jardín de las Rosas #57 Col. El Rosedal, México D.F. C.P. 04330  
Tel (55) 59-14-05-33, 60-01-35-68, E mail: bombasgotadf@hotmail.com



## PRESENTACIÓN

En línea de bombas sumergibles para aguas negras cuenta con más de más de **20 años de experiencia** en la fabricación y diseño para diferentes aplicaciones.

Nuestro equipo de profesionales le ofrece asesoría en todas las fases de su proyecto: planeación, diseño original, construcción y operación.

Lo anterior nos permite darle a su proyecto el sello personal TbA<sup>®</sup>:

Soluciones a la medida de sus necesidades.

Contamos con un grupo de profesionistas y técnicos en diferentes áreas, de Ingeniería mecánica, eléctrica, industrial, ambiental, administración y finanzas.

Planta: 7000 m<sup>2</sup> superficie localizada en la ciudad de Yautepec Mor.





## LABORATORIO DE PRUEBAS

En TbA<sup>®</sup>, nos interesa que el cliente esté satisfecho con la adquisición de nuestros equipos, por eso, contamos con un laboratorio de pruebas hidráulicas y eléctricas TbA<sup>®</sup> (LAPHET), diseñado especialmente para probar y acreditar un funcionamiento eficaz y seguro de los equipos fabricados o en reparación.

En el cual cada equipo, antes de ser probado en el LAPHET, es sometido a pruebas preliminares de calidad, una vez aprobadas, son enviadas al LAPHET, donde se realizan las pruebas correspondientes y se analizan los resultados para asegurar que el equipo cumple con los estándares de calidad.



### BOMBAS GOTA DEL PACIFICO

Jardín de las Rosas #57 Col. El Rosedal, México D.F. C.P. 04330  
Tel (55) 59-14-05-33, 60-01-35-68, E mail: bombasgotadf@hotmail.com



Las pruebas consisten en mediciones hidráulicas y eléctricas. Dichas lecturas son tomadas con un sistema computarizado y automático de adquisición de datos de alta tecnología con el fin de garantizar un resultado confiable.

Para garantizar que nuestros clientes adquieran equipos confiables y técnicamente competentes, estamos en proceso de acreditación del LAPHET a través de la Entidad Mexicana de Acreditación, a.c., ema; mediante procesos normalizados de acuerdo a la norma internacional ISO 9001:2008, con el fin de ser una empresa confiable, socialmente responsable y de calidad mundial.



### **BOMBAS GOTA DEL PACIFICO**

Jardín de las Rosas #57 Col. El Rosedal, México D.F. C.P. 04330  
Tel (55) 59-14-05-33, 60-01-35-68, E mail: bombasgotadf@hotmail.com



## **MISIÓN**

**SER UNA MARCA COMPROMETIDA  
CON EL CLIENTE, OFRECIENDO  
PRODUCTOS DE ALTA CALIDAD,  
INNOVADORES, Y APLICANDO  
TECNOLOGÍA DE VANGUARDIA DE  
FÁCIL ACCESO AL CLIENTE**

## **VISIÓN**

**SER UNA MARCA LÍDER EN EL  
MERCADO NACIONAL,  
CONSERVANDO PRECIOS  
COMPETITIVOS**

## **LEMA**

**LA CALIDAD NO ESTÁ EN  
DISCUSION...  
ES PARTE ÍNTEGRA DEL  
PRODUCTO**

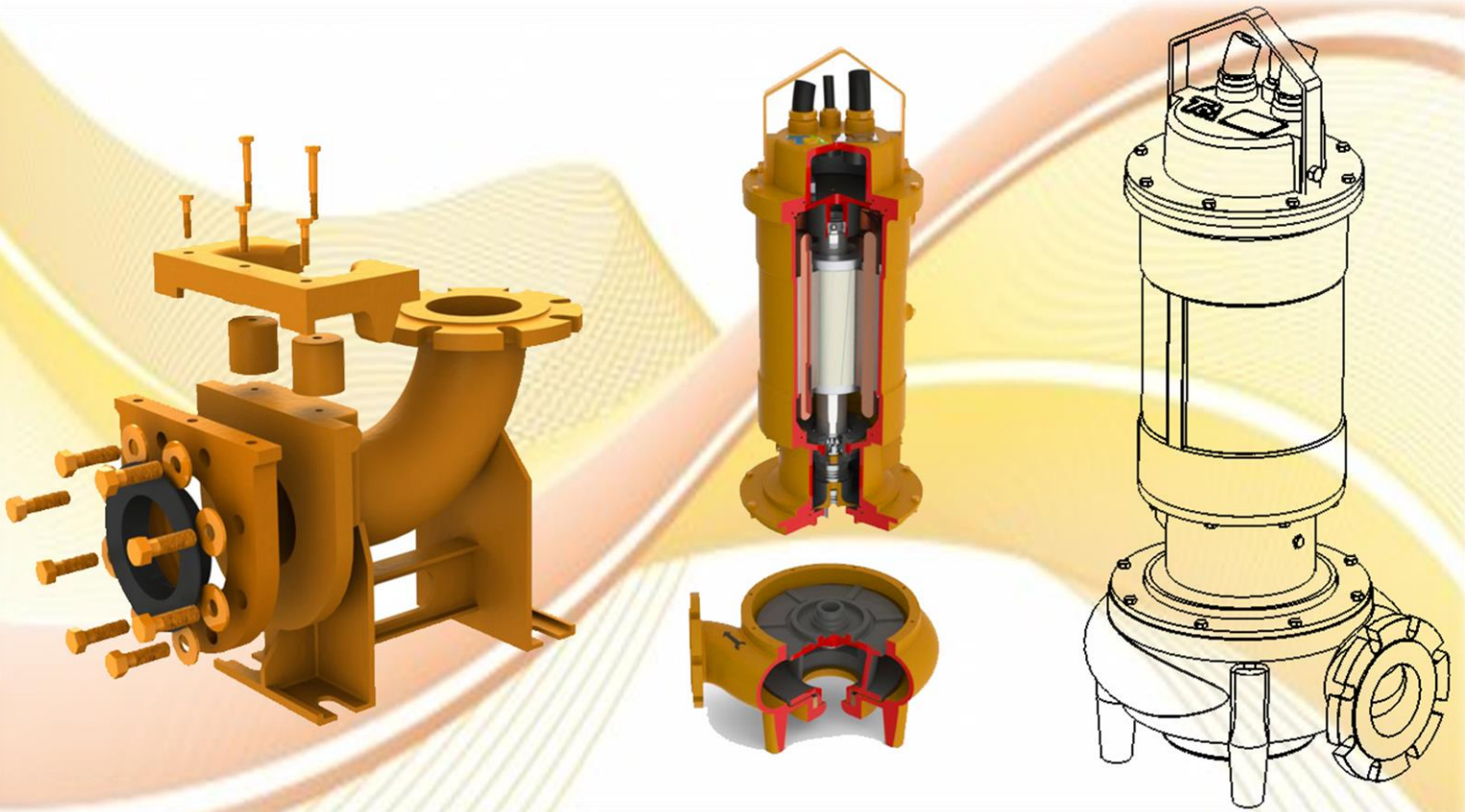
**BOMBAS GOTA DEL PACIFICO**

Jardín de las Rosas #57 Col. El Rosedal, México D.F. C.P. 04330  
Tel (55) 59-14-05-33, 60-01-35-68, E mail: bombasgotadf@hotmail.com

# DESARROLLO

Nuestros productos son diseñados y desarrollados por personal calificado y especialistas en diferentes ramas de ingeniería mecánica y eléctrica, Para el diseño de nuestros equipos se utilizan herramientas de modelos virtuales, en 2 y 3 dimensiones, realizados en computadora, por medio de tecnología CAD. Con lo que se logra el desarrollo de modelos para realizar el vaciado de las piezas.

Posteriormente nuestros especialistas, desarrollan herramientales, secuencias y sistemas de proceso para realizar la fabricación de nuestros equipos con la mayor eficiencia y calidad.



## **BOMBAS GOTA DEL PACIFICO**

Jardín de las Rosas #57 Col. El Rosedal, México D.F. C.P. 04330  
Tel (55) 59-14-05-33, 60-01-35-68, E mail: bombasgotadf@hotmail.com

# FABRICACIÓN

## FUNDICIÓN

Las partes principales de los equipos están fabricadas en hierro gris ASTM-A48 CL 30, llevando estricto control de calidad en partes y procesos, para garantizar la calidad final del producto, teniendo retroalimentación constante entre Planta Fundidora y Planta de Producción.



## MAQUINADO

Los componentes y piezas de fundición y acero son maquinados por personal calificado, manejando precisiones hasta de 0.0005 pulgadas en partes críticas de ajuste, teniendo acabado de flechas en rectificadoras de precisión, en piezas vitales.

## BALANCEO

El óptimo balanceo de Impulsores es verificado mediante un RIGUROSO análisis en nuestros equipos electrónicos de alta precisión.



## BOMBAS GOTA DEL PACÍFICO

Jardín de las Rosas #57 Col. El Rosedal, México  
Tel (55) 59-14-05-33, 60-01-35-68, E mail: bombasgotadf@hotmail.com



## SERVICIO

Tenemos la capacidad de entrega de equipos, más rápido que la competencia, teniendo tiempos de entrega muy competitivos, en toda nuestra línea. Nuestro servicio no termina con la venta del equipo. Al contar con técnicos calificados, nos permite dar el soporte técnico y asistencia a cualquier tipo de problema.

Por el hecho de ser fabricantes, contamos con extenso surtido de refacciones originales ofreciendo tiempo de respuesta inmediato en la realización de cualquier tipo de reparación.



Nuestros Equipos están conformados por dos unidades básicas:

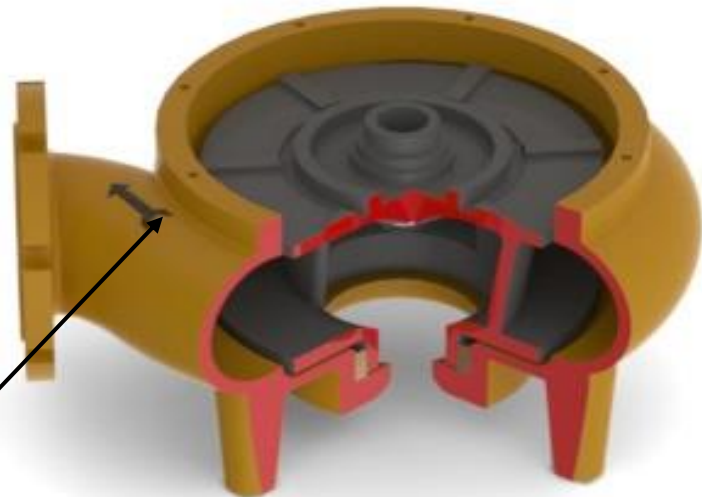
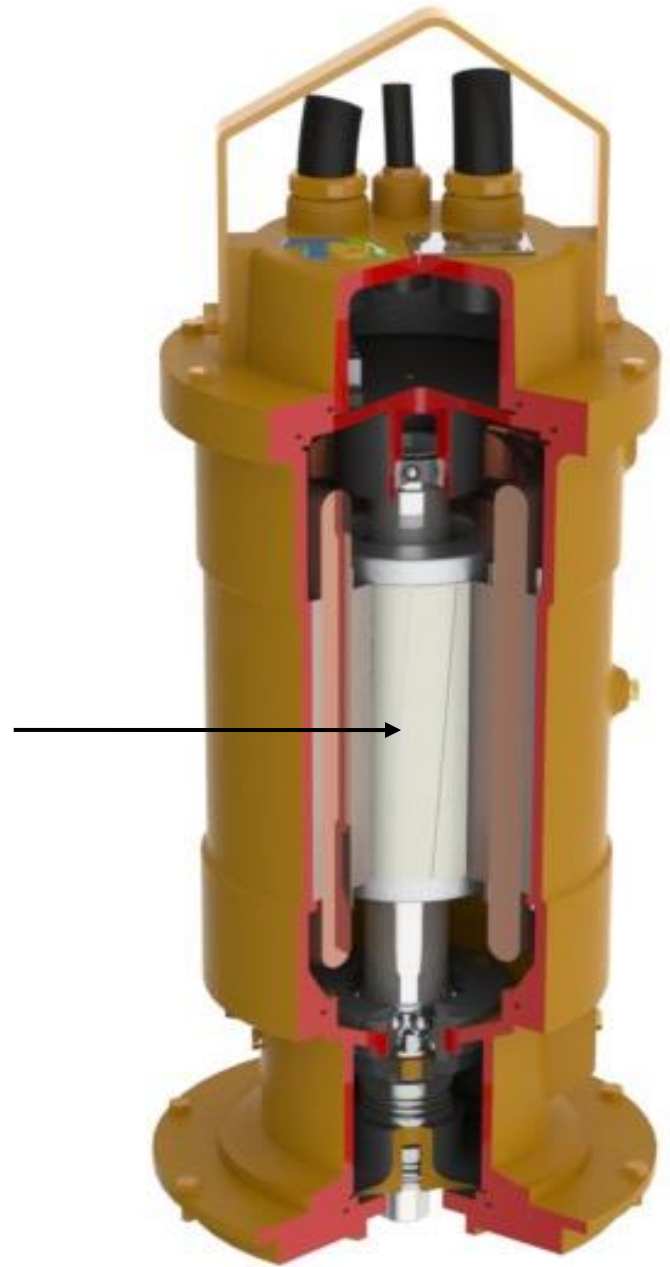
1.- **Unidad Motriz:** Que está compuesta por un motor e inducción jaula de ardilla, con flecha de acero inoxidable, cerrado herméticamente por una armazón de hierro gris ASTM-A-48-CL30, la cual cuenta con 2 cámaras principales, en donde por un lado, se llevan a cabo las conexiones eléctricas y por otro una cámara de hermeticidad en donde se aísla el contacto del agua con el motor, por medio de sellos mecánicos con caras de carbón vs. Cerámica, y en aplicaciones especiales se cuentan con sellos de Carburo de Silicio vs. Carburo de Tungsteno, esta cámara está inundada en aceite dieléctrico y equipada con un sensor de humedad, el cual detecta el cambio de resistencia del mismo al tener entrada de agua, mandando una señal a el tablero de control, protegiendo al equipo o mandando señal luminosa o auditiva, dependiendo de la lógica de automatización.

Así mismo el motor cuenta con aislamiento clase F o H, cableado interno resistente a la temperatura y ataque químico de aceites y grasas, también está protegido por medio de termostato el cual se activa en caso de sobre temperatura, aislando el circuito protegiendo al motor.

Los rodamientos utilizados están calculados para soportar el punto más crítico de carga del equipo, contando con lubricación constante, trabajando totalmente inundados en aceite dieléctrico.

Toda la unidad Motriz está protegida contra la corrosión, por medio de recubrimientos epóxicos de base y acabado.

2.- **Unidad Hidráulica:** Está compuesta por un impulsor flujo radial con alto paso de esfera, para manejar agua con lodo sin problemas de atascamiento, en complemento con la voluta, fabricados en hierro gris ASTM-A-48-CL30 y equipado con anillo de desgaste en bronce: En aplicaciones especiales el impulsor se puede fabricar en hierro nodular o al alto cromo, con mayor resistencia a la abrasión y la voluta puede ir recubierta con componentes cerámicos.



## BOMBAS GOTA DEL PACIFICO

Jardín de las Rosas #57 Col. El Rosedal, México D.F. C.P. 04330  
Tel (55) 59-14-05-33, 60-01-35-68, E mail: bombasgotadf@hotmail.com

# DISEÑO

**PORTÁTIL:** Equipada con base metálica y codo de descarga tipo espiga, para conexión de manguera flexible.

Las bridas de bomba y codos de descarga cuentan con dimensiones estándar, para garantizar la compatibilidad con redes y sistemas de tubería.



**FIJA:** Equipada con codo de descarga fijo, y sistema de acoplamiento e izaje, el cual permite el acoplamiento a la línea de tubería sin necesidad de desacoplar la línea de descarga, facilitando la operación de mantenimiento.



## BOMBAS GOTA DEL PACIFICO

Jardín de las Rosas #57 Col. El Rosedal, México D.F. C.P. 04330  
Tel (55) 59-14-05-33, 60-01-35-68, E mail: bombasgotadf@hotmail.com



Para la descripción de nuestros equipos, contamos con una nomenclatura clara y sencilla, la cual indica las características particulares de cada equipo, facilitando su selección.

Así mismo nuestros equipos están agrupados en series, la cual facilita la identificación rápida de familia de curvas y lista de precios.

**R**=Línea de la bomba

**R 104-23-06P**

R= Residual

**10**= Potencia de la bomba en hp

UM = ½ hp	20 = 20 hp
TC= ¾ hp	25 = 25 hp
01 = 1 hp	30 = 30 hp
02 = 2 hp	40 = 40 hp
03, 3 = 3 hp	50 = 50 hp
04 = 4 hp	60 = 60 hp
05 = 5 hp	75 = 75 hp
07, 7 = 7.5 hp	100 = 100 hp
10 = 10 hp	125 = 125 hp
15 = 15 hp	

**4**=No de polos del motor, lo que nos indica la velocidad síncrona

2 = 2 polos = 3550 rpm  
 4 = 4 polos = 1750 rpm  
 6 = 6 polos = 1150 rpm

**23**=Voltaje y Número de fases de alimentación

23 = 220 volts, 3 fases  
 43 = 440 volts, 3 fases

NOTA: En las curvas e información siguiente, se Indica con **X3** hasta definir el voltaje para su aplicación

**06**=Diámetro Nominal de la descarga en pulgadas

Descarga Nominal  
 02 = 2 pulgadas 08 = 8 pulgadas  
 03 = 3 pulgadas 14 = 14 pulgadas  
 04 = 4 pulgadas  
 06 = 6 pulgadas

**P**=Versión del equipo

P= Portátil  
 F= Fija

NOTA: En las curvas e información siguiente, la versión del equipo, se Indica con **Z** hasta definir su Selección

Ejemplo: Bomba sumergible TbA Modelo: R256-43-04F, es una bomba para agua residual, de 25 hp, 6 polos ,1150 rpm, a 440 volts, 3 fases, con descarga en 4 pulgadas, versión Fija.

## BOMBAS GOTA DEL PACIFICO

Jardín de las Rosas #57 Col. El Rosedal, México D.F. C.P. 04330  
 Tel (55) 59-14-05-33, 60-01-35-68, E mail: bombasgotadf@hotmail.com

BOMBAS SUMERGIBLES DESCARGA 2" Y 3" EN VERSIÓN FIJA Y PORTÁTIL

A  
E  
I  
R  
E  
S



Versión fija.

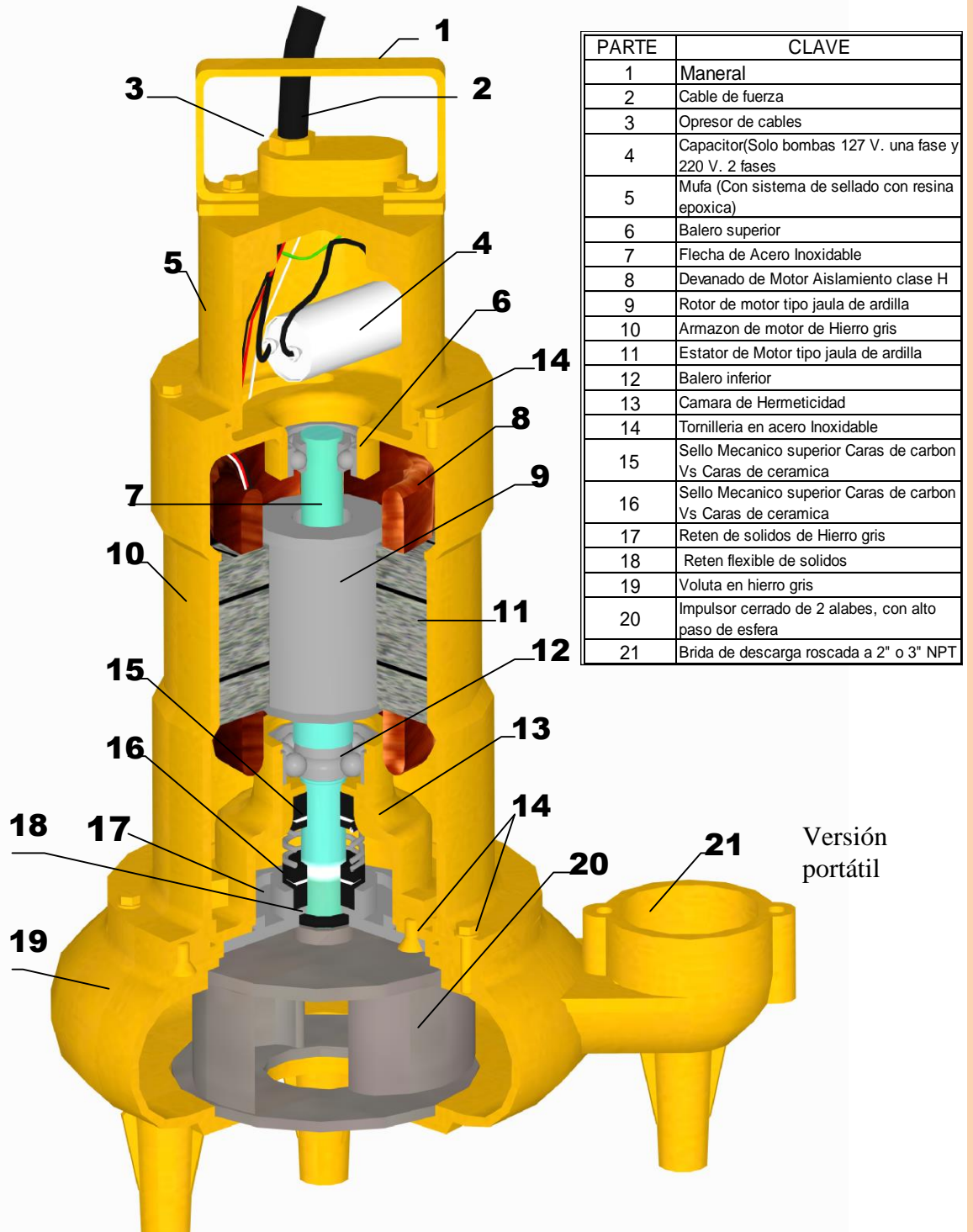
**BOMBAS GOTA DEL PACIFICO**

Jardín de las Rosas #57 Col. El Rosedal, México D.F. C.P. 04330  
Tel (55) 59-14-05-33, 60-01-35-68, E mail: bombasgotadf@hotmail.com



**BOMBAS GOTA DEL PACIFICO**

Jardín de las Rosas #57 Col. El Rosedal, México D.F. C.P. 04330  
Tel (55) 59-14-05-33, 60-01-35-68, E mail: bombasgotadf@hotmail.com

**DESCRIPCIÓN DEL EQUIPO**


Versión portátil

**BOMBAS GOTA DEL PACIFICO**

 Jardín de las Rosas #57 Col. El Rosedal, México D.F. C.P. 04330  
 Tel (55) 59-14-05-33, 60-01-35-68, E mail: bombasgotadf@hotmail.com

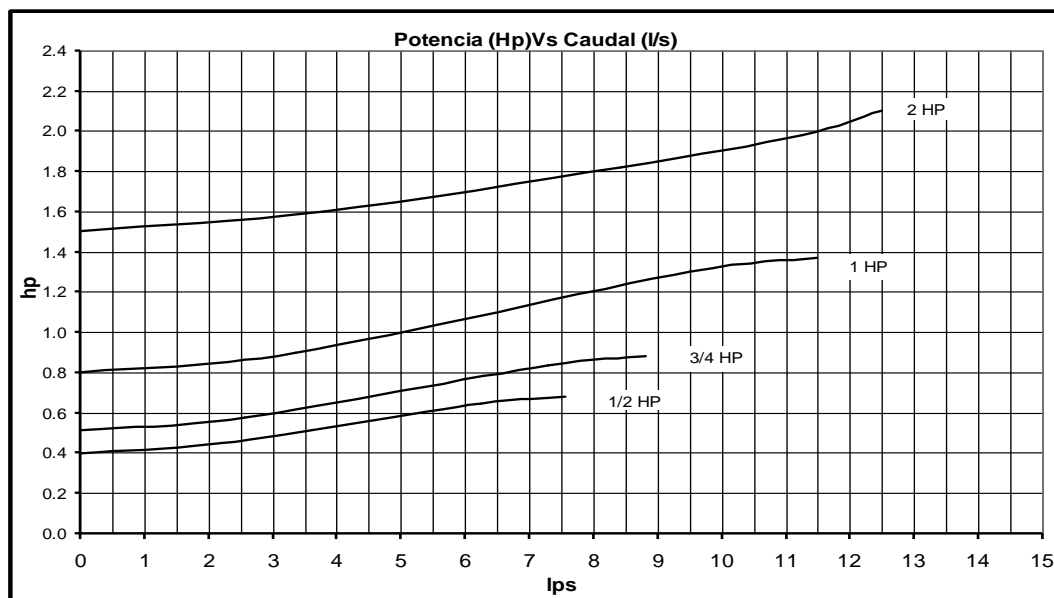
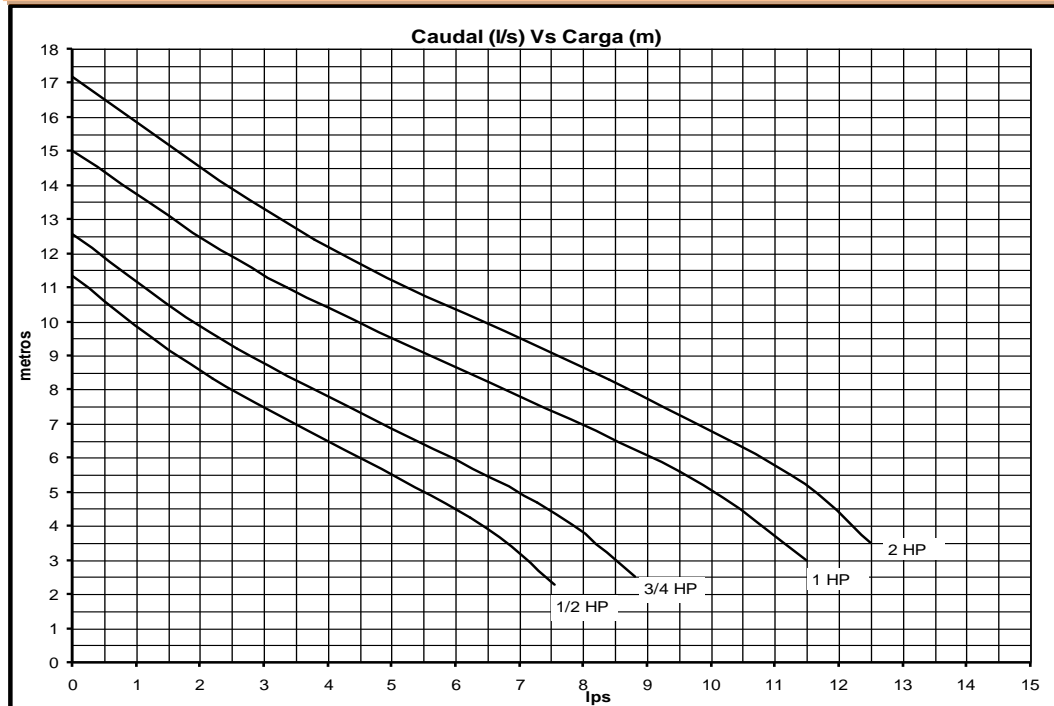


# BOMBAS PARA AGUA RESIDUAL

# A1

MODELOS: RUM2-XX-02-Z R012-XX-02-Z  
RTC2-XX-02-Z R022-XX-02-Z

## CURVAS DE COMPORTAMIENTO



Revisión: 03 Fecha: Sep-05

## BOMBAS GOTA DEL PACIFICO

Jardín de las Rosas #57 Col. El Rosedal, México D.F. C.P. 04330  
Tel (55) 59-14-05-33, 60-01-35-68, E mail: bombasgotadf@hotmail.com

**MODELOS:** RUM2-XX-02-Z R012-XX-02-Z  
RTC2-XX-02-Z R022-XX-02-Z

CARACTERISTICAS HIDRÁULICAS				
Equipo Modelo	RUM2-XX-02-Z	RTC2-XX-02-Z	R012-XX-02-Z	R022-XX-02-Z
Potencia (hp)	1/2	3/4	1	2
Diámetro de Descarga	2"			
Diámetro del Impulsor	3.450	3.600	4.000	4.500
Temp. Máx. Líq. Bombeado	40°C (104°F)			
Tipo de Impulsor	Cerrado			
Número de Alabes	2			
Paso de Esfera (Pulg)	2			
Diámetro de Succión (Pulg)	2			
Tipo de Descarga	Instalación Portátil Roscada Vertical			
CARACTERISTICAS ELÉCTRICAS - MOTOR				
Tipo	Inducción Jaula de Ardilla			
No. Polos / Velocidad	2 /3450			
Voltaje ( V )	127			
	220			
	220/440			
No. Fases	1			
	2			
	3			
AAPC (Amps) @ 127 V	7	10.4	14.9	N/A
@ 220 V	5.5	7.5	8.5	N/A
@ 220 / 440 V	2.2/1.1	3.1/1.6	4.0/2.0	7.0/3.5
ARB (Amps) @ 127 V	20	20	20	N/A
@ 220 V	11.6	11.6	11.6	N/A
@ 220 / 440 V	15.8/7.9	15.8/7.9	15.8/7.9	15.8/7.9
Aislamiento	Clase H			
Servicio	Continuo			
Enfriamiento	Aceite			
F. Servicio	1.1			
Frecuencia	60 Hz			
MATERIALES				
Sello mecánico superior	Carbón - Cerámica			
Sello mecánico inferior	Carbón - Cerámica			
Reten de sellado primario	Neopreno			
Flecha	416 SS			
Unidad hidráulica	Hierro gris ASTM - A 48 CL 30			
Unidad motriz	Hierro gris ASTM - A 48 CL 30			

NOTA: Datos calculados a 20°C - 1 atm sobre el nivel del mar.

La nomenclatura del nombre de los equipos indicada con X3 es la descripción del voltaje y No de

Fases: 11=127 volts 1 fase; 22= 220 volts 2 fases, 23= 220volts 3 fases; 43= 440 volts 3 fases

ESPECIFICACIONES OPCIONALES PARA APLICACIONES ESPECIALES		
PARTE	MATERIAL O CARACTERÍSTICA	APLICACIONES
IMPULSOR	Hierro gris ASTM-A48-CL30 con recubrimiento de cerámica, Hierro nodular o Alto cromo	Agua con contenido de abrasivos
VOLUTA	Hierro gris ASTM-A48-CL30 con recubrimiento de cerámica	Agua con contenido de abrasivos
CARAS DE CONTACTO DE SELLO MECÁNICO INFERIOR	Carburo de Silicio/Carburo de Tungsteno	Agua con contenido de abrasivos
CABLE DE CONTROL Y FUERZA	Para longitudes mayores a 8 metros, se deberá especificar en el pedido	Arreglos electromecánicos con necesidades especiales

Nota: Las especificaciones de la presente tabla, no son de línea en el equipo, se deberá anexar en el pedido, especificando las diferentes características de acuerdo a su aplicación.

## BOMBAS GOTA DEL PACIFICO

Jardín de las Rosas #57 Col. El Rosedal, México D.F. C.P. 04330  
Tel (55) 59-14-05-33, 60-01-35-68, E mail: bombasgotadf@hotmail.com



# BOMBAS PARA AGUA RESIDUAL

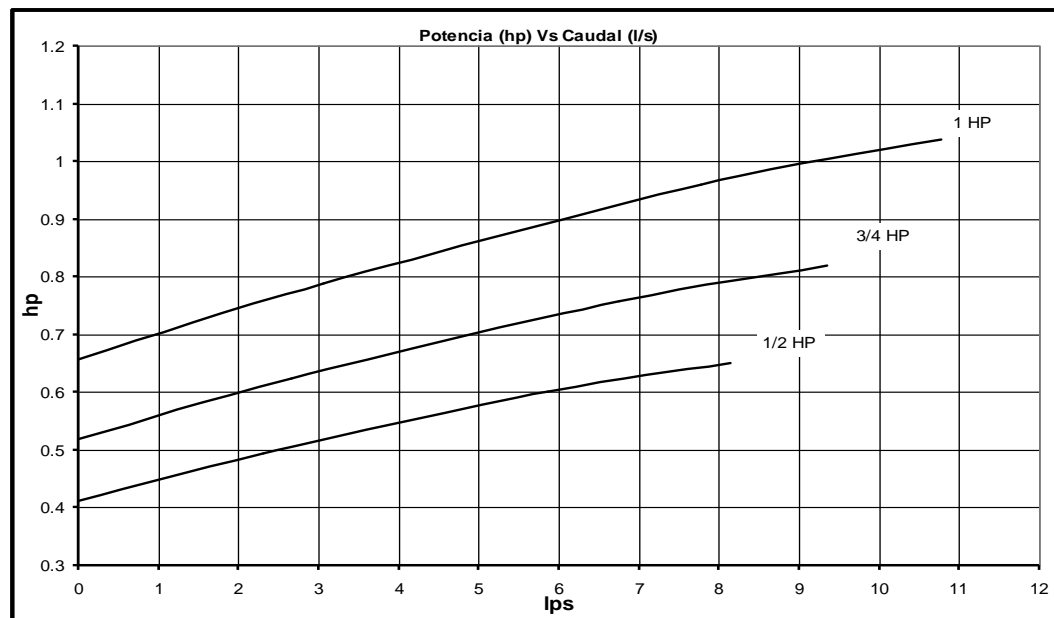
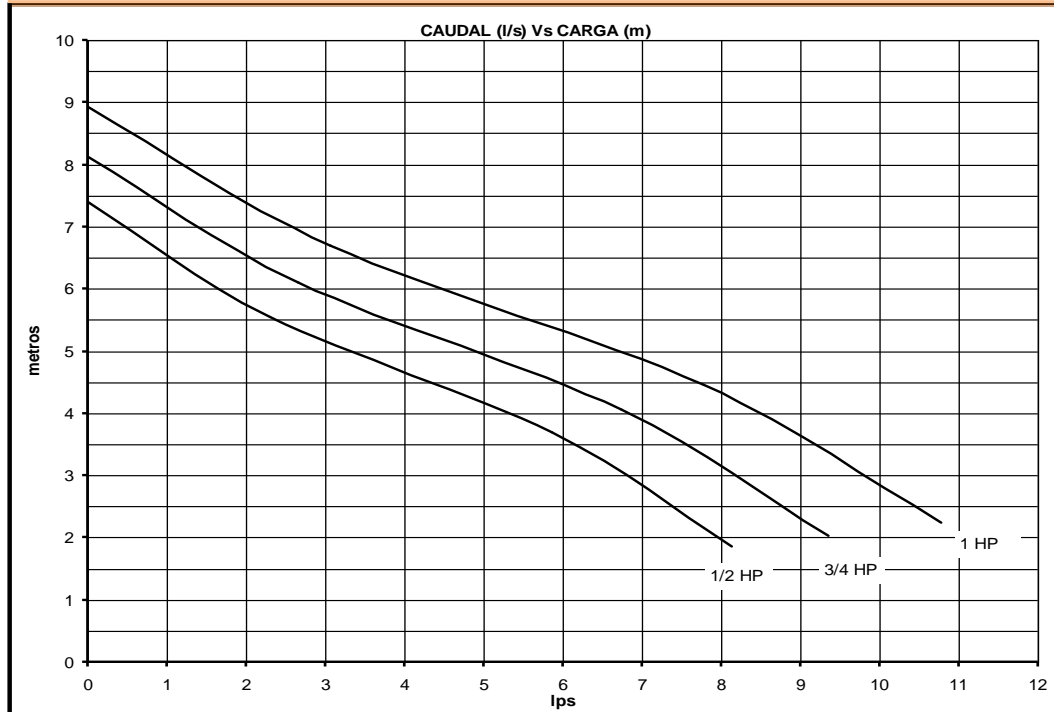
# A2

MODELOS:

RUM4 - XX - 02 Z  
RTC4 - XX - 02 Z

R014 - XX - 02 Z

## CURVAS DE COMPORTAMIENTO



Revisión: 03 Fecha: Sep-05

## BOMBAS GOTA DEL PACIFICO

Jardín de las Rosas #57 Col. El Rosedal, México D.F. C.P. 04330  
Tel (55) 59-14-05-33, 60-01-35-68, E mail: bombasgotadf@hotmail.com

**MODELOS:**

**RUM4 - XX - 02 Z      R014 - XX - 02 Z**  
**RTC4 - XX - 02 Z**

**CARACTERISTICAS HIDRÁULICAS**

Equipo Modelo	RUM4-XX-02-Z	RTC4-XX-02-Z	R014-XX-02-Z
Potencia (hp)	1/2	3/4	1
Diámetro de Descarga	2"		
Diámetro del Impulsor	4.900"	5.100"	5.280"
Temp. Máx. Liq. Bombeado	40°C (104°F)		
Tipo de Impulsor	Cerrado		
Número de Alabes	2		
Paso de Esfera (Pulg)	2		
Diámetro de Succión (Pulg)	2.5		
Tipo de Descarga	Instalación Portátil		

**CARACTERISTICAS ELÉCTRICAS - MOTOR**

Tipo	Inducción Jaula de Ardilla		
No. Polos/ RPM	4 /1750		
Voltaje ( V )	127		
	220		
	220/440		
No. Fases	1		
	2		
	3		
A APC(Amps) @ 127 V	7.2	8	10
@ 220 V	4	4.9	5.2
@ 220 / 440 V	2.2/1.1	2.5/1.3	3.1/1.5
A RB (Amps) @ 127 V	13	13	13
@ 220 V	4	4	4
@ 220 / 440 V	6.7/3.3	6.7/3.3	6.7/3.3
Aislamiento	Clase H		
Servicio	Continuo		
Enfriamiento	Aceite		
F. Servicio	1.1		
Frecuencia	60 Hz		

**MATERIALES**

Sello mecánico superior	Carbón - Cerámica		
Sello mecánico inferior	Carbón - Cerámica		
Reten de sellado primario	Neopreno		
Flecha	416 SS		
Unidad hidráulica	Hierro Gris ASTM - A 48 CL 30		
Unidad motriz	Hierro Gris ASTM - A 48 CL 30		

NOTA: Datos calculados a 20°C - 1 atm sobre el nivel del mar.

La nomenclatura del nombre de los equipos indicada con X3 es la descripción del voltaje

y No de Fases :11=127 volts 1 fase, 22= 220 volts 2 fases, 23= 220volts 3 fases

43= 440 volts 3 fases

**ESPECIFICACIONES OPCIONALES PARA APLICACIONES ESPECIALES**

PARTE	MATERIAL O CARACTERÍSTICA	APLICACIONES
IMPULSOR	Hierro gris ASTM-A48-CL30 con recubrimiento de cerámica, Hierro nodular o Alto cromo	Agua con contenido de abrasivos
VOLUTA	Hierro gris ASTM-A48-CL30 con recubrimiento de cerámica	Agua con contenido de abrasivos
CARAS DE CONTACTO DE SELLO MECÁNICO INFERIOR	Carburo de Silicio/Carburo de Tungsteno	Agua con contenido de abrasivos
CABLE DE CONTROL Y FUERZA	Para longitudes mayores a 8 metros, se deberá especificar en el pedido	Arreglos electromecánicos con necesidades especiales

Nota: Las especificaciones de la presente tabla, no son de línea en el equipo, se deberá anexar en el pedido, especificando las diferentes características de acuerdo a su aplicación.

**BOMBAS GOTA DEL PACIFICO**

Jardín de las Rosas #57 Col. El Rosedal, México D.F. C.P. 04330  
 Tel (55) 59-14-05-33, 60-01-35-68, E mail: bombasgotadf@hotmail.com



# BOMBAS PARA AGUA RESIDUAL

# A3

MODELOS: RUM4 - XX - 03 Z  
RTC4 - XX - 03 Z

A

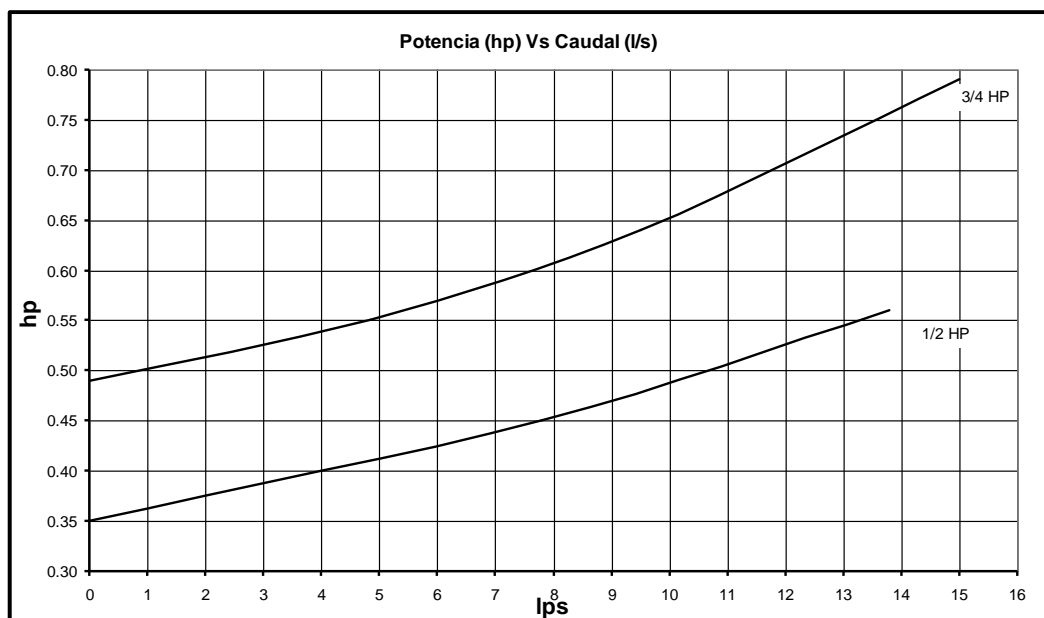
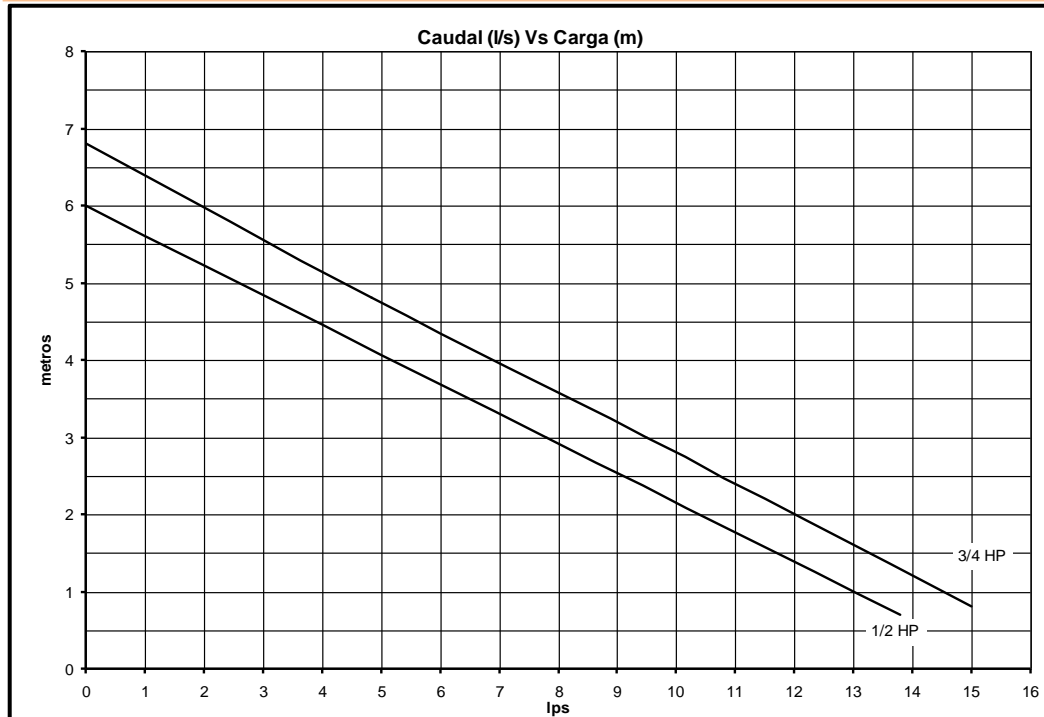
W

R

W

S

## CURVAS DE COMPORTAMIENTO



Revisión: 03 Fecha: Sep-05

### BOMBAS GOTA DEL PACIFICO

Jardín de las Rosas #57 Col. El Rosedal, México D.F. C.P. 04330  
Tel (55) 59-14-05-33, 60-01-35-68, E mail: bombasgotadf@hotmail.com

**MODELOS:**  
**RUM4 – XX – 03 Z**  
**RTC4 – XX – 03 Z**



CARACTERISTICAS HIDRÁULICAS		
Equipo Modelo	<b>RUM4-XX-03Z</b>	<b>RTC4-XX-03Z</b>
Potencia (hp)	1/2	3/4
Diámetro de Descarga	3"	
Diámetro del Impulsor	4.900"	5.100"
Temp.Máx.Liq.Bombeado	40°C (104°F)	
Tipo de Impulsor	Cerrado	
Número de Alabes	2	
Paso de Esfera (Pulg)	2	
Diámetro de Succión (Pulg)	2	
Tipo de Descarga	Instalación Portátil	
CARACTERISTICAS ELÉCTRICAS - MOTOR		
Tipo	Inducción Jaula de Ardilla	
No. Polos/ RPM	4/1750	
Voltaje ( V )	127	
	220	
	220/440	
No. Fases	1	
	2	
	3	
AAPC(Amps) @ 127 V	9	11
@ 220 V	4.1	4.5
@ 220 / 440 V	2.2/1.1	2.5/1.25
ARB(Amps) @ 127 V	13	13
@ 220 V	4	4
@ 220 / 440 V	6.7/3.4	6.7/3.4
Aislamiento	Clase H	
Servicio	Continuo	
Enfriamiento	Aceite	
F. Servicio	1.1	
Frecuencia	60 Hz	
MATERIALES		
Sello mecánico superior	Carbón - Cerámica	
Sello mecánico inferior	Carbón - Cerámica	
Reten de sellado primario	Neopreno	
Flecha	416 SS	
Unidad hidráulica	Hierro Gris ASTM - A 48 CL 30	
Unidad motriz	Hierro Gris ASTM - A 48 CL 30	

NOTA: Datos calculados a 20°C - 1 atm sobre el nivel del mar.

La nomenclatura del nombre de los equipos indicada con X3 es la descripción del voltaje

y No de Fases :11=127 volts 1 fase, 22= 220 volts 2 fases, 23= 220volts 3 fases

43= 440 volts 3 fases

ESPECIFICACIONES OPCIONALES PARA APLICACIONES ESPECIALES		
PARTE	MATERIAL O CARACTERÍSTICA	APLICACIONES
IMPULSOR	Hierro gris ASTM-A48-CL30 con recubrimiento de cerámica, Hierro nodular o Alto cromo	Agua con contenido de abrasivos
VOLUTA	Hierro gris ASTM-A48-CL30 con recubrimiento de cerámica	Agua con contenido de abrasivos
CARAS DE CONTACTO DE SELLO MECÁNICO INFERIOR	Carburo de Silicio/Carburo de Tungsteno	Agua con contenido de abrasivos
CABLE DE CONTROL Y FUERZA	Para longitudes mayores a 8 metros, se deberá especificar en el pedido	Arreglos electromecánicos con necesidades especiales
Nota: Las especificaciones de la presente tabla, no son de línea en el equipo, se deberá anexas en el pedido, especificando las diferentes características de acuerdo a su aplicación.		

## BOMBAS GOTA DEL PACIFICO

Jardín de las Rosas #57 Col. El Rosedal, México D.F. C.P. 04330  
 Tel (55) 59-14-05-33, 60-01-35-68, E mail: bombasgotadf@hotmail.com



# BOMBAS PARA AGUA RESIDUAL

# A4

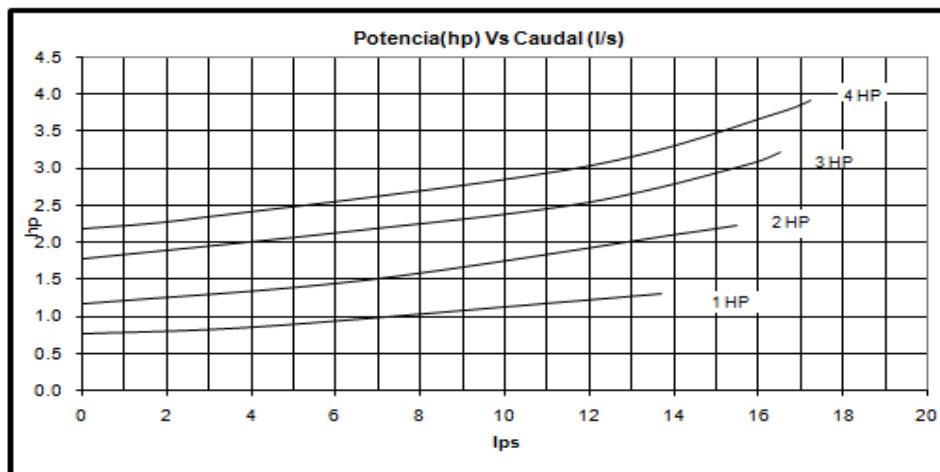
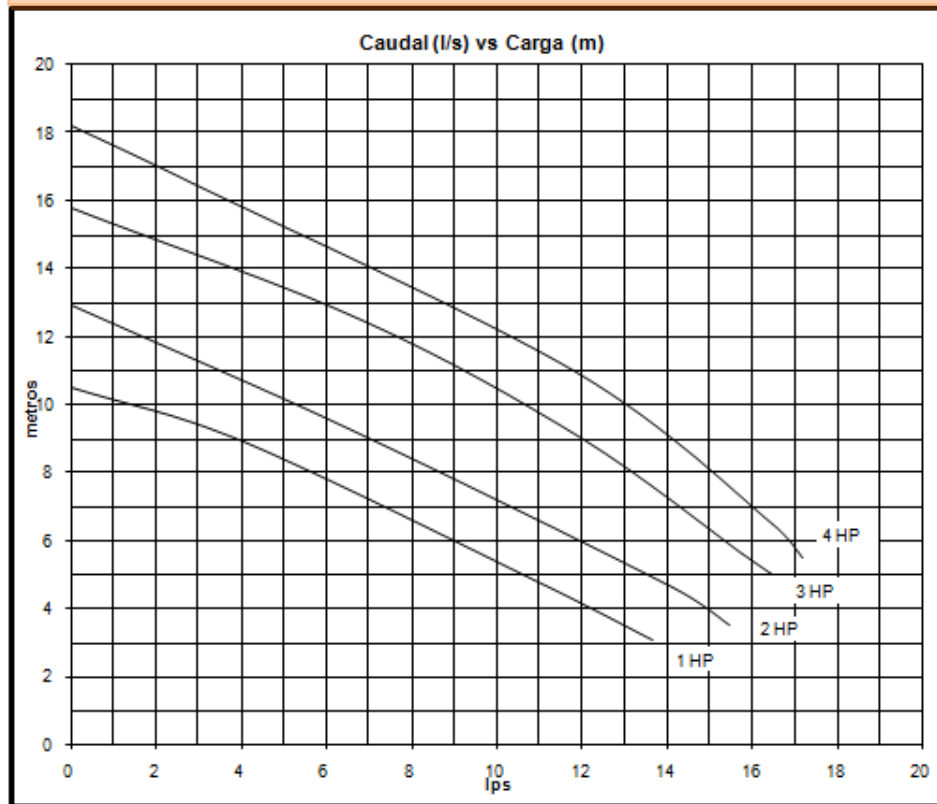
MODELOS:

R014-X3-03-Z  
R024-X3-03-Z

R034-X3-03-Z  
R044-X3-03-Z



## CURVAS DE COMPORTAMIENTO



## BOMBAS GOTA DEL PACIFICO

Jardín de las Rosas #57 Col. El Rosedal, México D.F. C.P. 04330  
Tel (55) 59-14-05-33, 60-01-35-68, E mail: bombasgotadf@hotmail.com

**MODELOS:**                    **R014-XX-03-Z**                    **R034-XX-03-Z**  
    **R024-XX-03-Z**                    **R044-XX-03-Z**

CARACTERISTICAS HIDRÁULICAS				
Equipo Modelo	R014 -XX-03Z	R024 -XX-03Z	R034 -XX-03Z	R044 -XX-03Z
Potencia (hp)	1	2	3	4
Diámetro de Descarga	3"			
Diámetro del Impulsor	6.250"	6.500"	6.750"	7.125"
Temp.Máx.Liq.Bombeado	40°C (104°F)			
Tipo de Impulsor	Cerrado			
Número de Alabes	2			
Paso de Esfera (Pulg)	2.5			
Diámetro de Succión(Pulg)	2.5			
Tipo de Descarga	Instalación Portátil			
CARACTERISTICAS ELÉCTRICAS - MOTOR				
Tipo	Inducción Jaula de Ardilla			
No. Polos/RPM	4/1750			
Voltaje ( V )	220			
	440			
No. Fases	3			
AAPC (Amps) @ 220 V	6.8	8.2	10.5	13
@ 440 V	3.4	4.1	5.2	6.8
ARB(Amps)@ 220 V	20	20	42.5	42.5
@ 440 V	15.6	15.6	31.6	31.6
Aislamiento	Clase F			
Servicio	Continuo			
Enfriamiento	Aceite			
F. Servicio	1.1			
Frecuencia	60 Hz			
MATERIALES				
Sello mecánico superior	Carbón - Cerámica			
Sello mecánico inferior	Carbón - Cerámica			
Reten de sellado primario	Neopreno			
Flecha	416 SS			
Unidad hidráulica	Hierro Gris ASTM - A 48 CL 30			
Unidad motriz	Hierro Gris ASTM - A 48 CL 30			

NOTA: Datos calculados a 20°C - 1 atm sobre el nivel del mar.

La nomenclatura del nombre de los equipos indicada con X3 es la descripción del voltaje

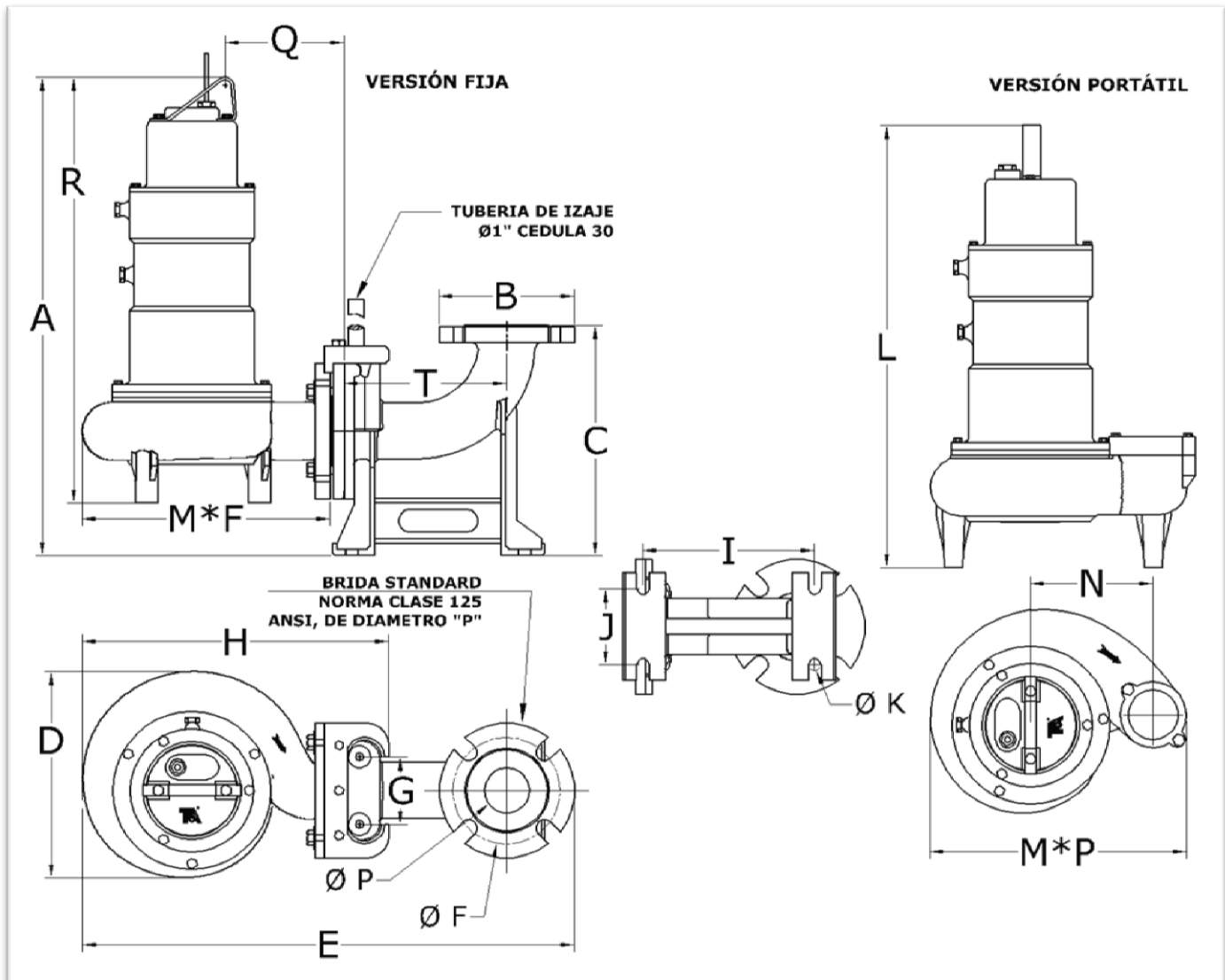
y No de fases: 23= 220 volts 3 fases, 43 = 440 volts 3 fases, Z describe Versión F=Fija, P=Portátil

ESPECIFICACIONES OPCIONALES PARA APLICACIONES ESPECIALES		
PARTE	MATERIAL O CARACTERÍSTICA	APLICACIONES
IMPULSOR	Hierro gris ASTM-A48-CL30 con recubrimiento de cerámica, Hierro nodular o Alto cromo	Agua con contenido de abrasivos
VOLUTA	Hierro gris ASTM-A48-CL30 con recubrimiento de cerámica	Agua con contenido de abrasivos
CARAS DE CONTACTO DE SELLO MECÁNICO INFERIOR	Carburo de Silicio/Carburo de Tungsteno	Agua con contenido de abrasivos
CABLE DE CONTROL Y FUERZA	Para longitudes mayores a 8 metros, se deberá especificar en el pedido	Arreglos electromecánicos con necesidades especiales

Nota: Las especificaciones de la presente tabla, no son de línea en el equipo, se deberá anexar en el pedido, especificando las diferentes características de acuerdo a su aplicación.

## BOMBAS GOTA DEL PACIFICO

Jardín de las Rosas #57 Col. El Rosedal, México D.F. C.P. 04330  
 Tel (55) 59-14-05-33, 60-01-35-68, E mail: bombasgotadf@hotmail.com



SERIE "A"		A	B	C	D	E	F	G	H	I	J	K
DESCARGA 2"	cm	53.79	15.24	25.84	24.63	55.27	12.06	7.62	34.4	19.35	8.56	1.27
	pulg	21.17	6	10.17	9.7	21.76	4.75	3	13.54	7.62	3.37	0.50
DESCARGA 3"	cm	83.86	19.05	36.4	27.56	90	15.24	8.84	52.97	27.94	11.37	2.06
	pulg	33.01	7.5	14.33	10.85	35.43	6	3.48	20.97	11	4.48	0.81
SERIE "A"		L	M*F	M*P	N	O	P	Q	R	S	T	
DESCARGA 2"	cm	49.73	28.01	29.84	13.84	---	5.08	13.41	47.85	---	18.21	
	pulg	19.58	11.03	11.75	5.45		2	5.28	18.84		7.17	
DESCARGA 3"	cm	56.69	34.97	38.61	19.18	---	7.62	20.61	54.74	---	27.31	
	pulg	22.32	13.77	15.20	7.55		3	8.12	21.55		10.75	

\*F = Voluta versión fija

\*P = Voluta versión portátil

G= Distancia entre topes de tubería de izaje

## BOMBAS GOTA DEL PACIFICO

Jardín de las Rosas #57 Col. El Rosedal, México D.F. C.P. 04330  
Tel (55) 59-14-05-33, 60-01-35-68, E mail: bombasgotadf@hotmail.com

BOMBAS SUMERGIBLES DESCARGA 3" Y 4" EN VERSIÓN FIJA Y PORTÁTIL

B

E

I

R

E

S



**BOMBAS GOTA DEL PACIFICO**

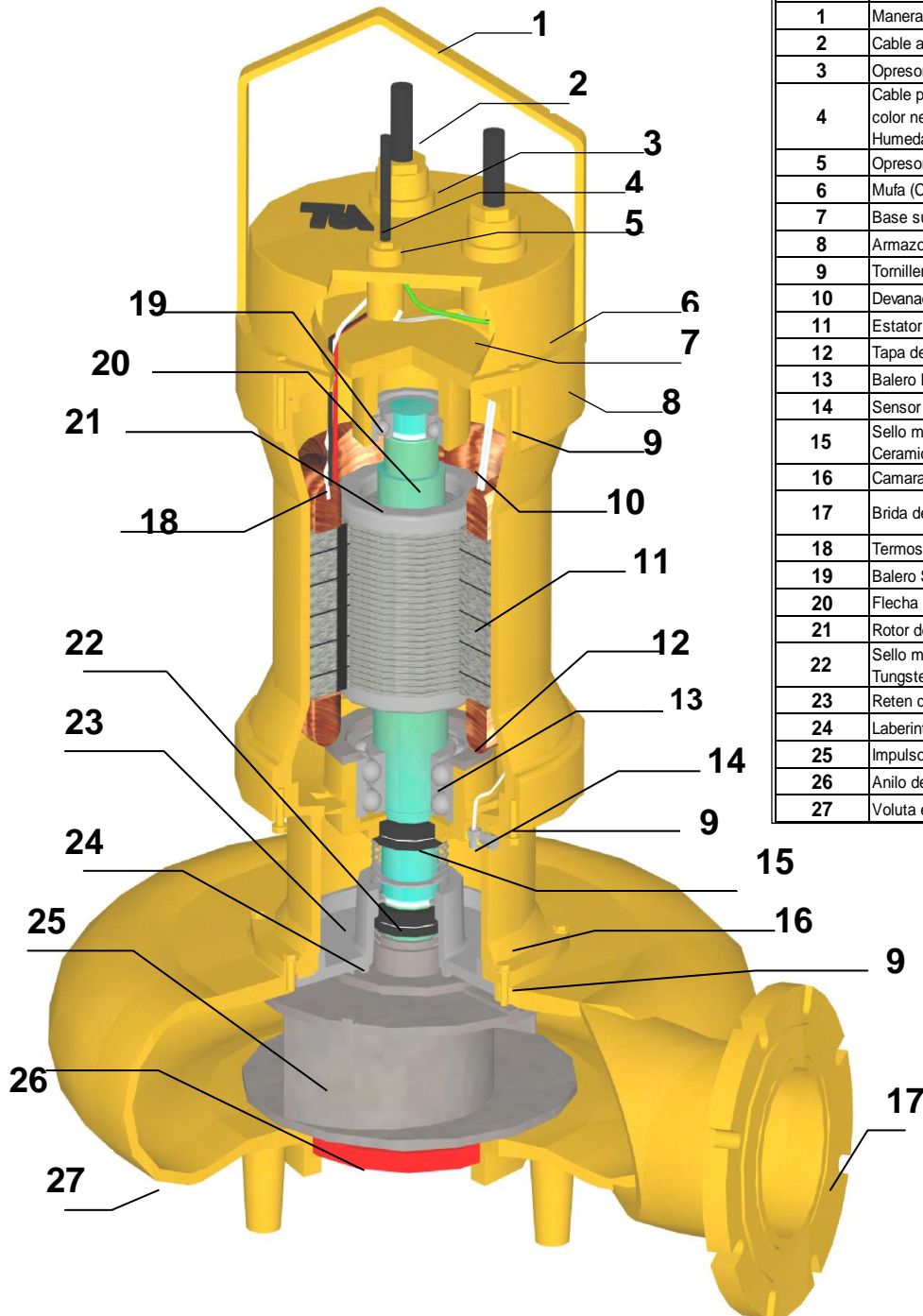
Jardín de las Rosas #57 Col. El Rosedal, México D.F. C.P. 04330  
Tel (55) 59-14-05-33, 60-01-35-68, E mail: bombasgotadf@hotmail.com



**BOMBAS GOTA DEL PACIFICO**

Jardín de las Rosas #57 Col. El Rosedal, México D.F. C.P. 04330  
Tel (55) 59-14-05-33, 60-01-35-68, E mail: bombasgotadf@hotmail.com

**DESCRIPCIÓN DEL EQUIPO**



CLAVE	PARTE
1	Manera de Acero Inoxidable
2	Cable alimentacion fuerza (Uso rudo)
3	Opresor de cable de fuerza
4	Cable para dispositivos de control, uso rudo ( 1 par color negro Termostato, 1 par color blanco Sensor de Humedad)
5	Opresor de cable de control
6	Mufa (Con sistema de sellado con resina epoxica)
7	Base superior de terminales de hierro gris
8	Armazon de Motor de hierro gris
9	Tornilleria en acero inoxidable
10	Devanado de motor, con aislamiento clase H y F
11	Estatore de Motor tipo jaula de ardilla
12	Tapa de balero en hierro gris, para balero inferior
13	Balero Inferior, de doble hilera de bolas
14	Sensor de humedad
15	Sello mecanico Superior con caras de Carbon Vs Ceramica
16	Camara de hermeticidad, de hierro gris
17	Brida de descarga, hierro gris dimensiones estándar
18	Termostato para control de alta temperatura
19	Balero Superior una hilera de bolas
20	Flecha de acero inoxidable
21	Rotor de motor tipo jaula de ardilla
22	Sello mecanico Inferior con caras de Carburo de Tungsteno Vs Caras de Carburo de tungsteno
23	Reten de Solidos en hierro gris
24	Laberinto hidraulico
25	Impulsor cerrado tipo inatacable, de 2 alabes
26	Anillo de desgaste de bronce
27	Voluta en hierro gris

**BOMBAS GOTA DEL PACIFICO**

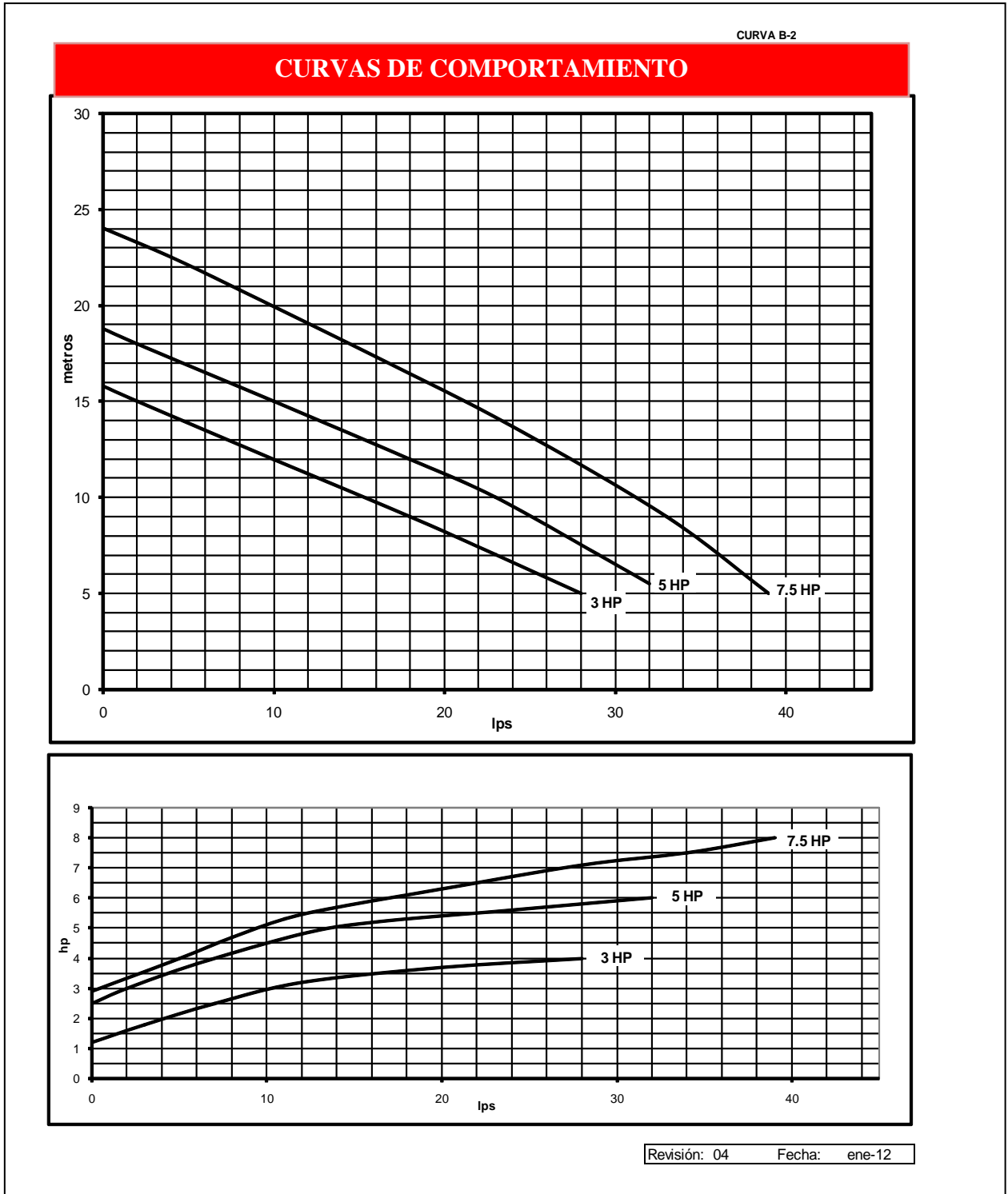
Jardín de las Rosas #57 Col. El Rosedal, México D.F. C.P. 04330  
 Tel (55) 59-14-05-33, 60-01-35-68, E mail: bombasgotadf@hotmail.com

MODELOS:

R34 - X3 - 03 - Z  
R54 - X3 - 03 - Z

R74 - X3 - 03 - Z

B  
E  
R  
E  
S



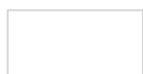
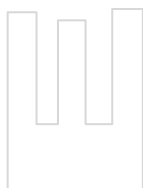
## BOMBAS GOTA DEL PACIFICO

Jardín de las Rosas #57 Col. El Rosedal, México D.F. C.P. 04330  
Tel (55) 59-14-05-33, 60-01-35-68, E mail: bombasgotadf@hotmail.com

## MODELOS:

R34 – X3 – 03 – Z  
R54 – X3 – 03 – Z

R74 – X3 – 03 – Z



CARACTERÍSTICAS HIDRÁULICAS			
Equipo Modelo	R34-X3-03-Z	R54-X3-03-Z	R74-X3-03-Z
Potencia (hp)	3	5	7.5
Diámetro de Descarga	3"		
Diámetro del Impulsor	7.000	7.750	8.150
Temp.Máx.Líq.Bombeado	40°C (104°F)		
Tipo de Impulsor	Cerrado Inatascable		
Número de Alabes	2		
Paso de Esfera (Pulg.)	3		
Diámetro de Succión (Pulg)	3.75		
Tipo de Descarga	Instalación Portátil: Tipo Espiga Instalación Fija: Tipo Bridada		
CARACTERÍSTICAS ELÉCTRICAS - MOTOR			
Tipo	Inducción Jaula de Ardilla		
No. Polos / RPM	4/1750		
Voltaje ( V )	220/440		
No. Fases	3		
APC (Amps) 220 V	9	15	21
440 V	5	8	11
ARB (Amps) 220 V	62	62	96
440 V	31	31	48
Aislamiento	Clase F		
Velocidad	1750 rpm		
Servicio	Continuo		
Conexión	Estrella		
Enfriamiento	Aceite		
F. Servicio	1.1		
Frecuencia	60 Hz		
MATERIALES			
Sello mecánico superior	Carbón - Cerámica		
Sello mecánico inferior	Carburo de Silicio- Carburo de tungsteno		
Flecha	416 SS		
Unidad hidráulica	Hierro Gris ASTM - A 48 CL 30		
Unidad motriz	Hierro Gris ASTM - A 48 CL 30		
Esta unidad cuenta con laberinto para aislamiento de sólidos			

ESPECIFICACIONES OPCIONALES PARA APLICACIONES ESPECIALES		
PARTE	MATERIAL O CARACTERÍSTICA	APLICACIONES
IMPULSOR	Hierro gris ASTM-A48-CL30 con recubrimiento de cerámica, Hierro nodular o Alto cromo	Agua con contenido de abrasivos
VOLUTA	Hierro gris ASTM-A48-CL30 con recubrimiento de cerámica	Agua con contenido de abrasivos
CARAS DE CONTACTO DE SELLO MECÁNICO INFERIOR	Carburo de Silicio/Carburo de Tungsteno	Agua con contenido de abrasivos
CABLE DE CONTROL Y FUERZA	Para longitudes mayores a 8 metros, se deberá especificar en el pedido	Arreglos electromecánicos con necesidades especiales
Nota: Las especificaciones de la presente tabla, no son de línea en el equipo, se deberá anexar en el pedido, especificando las diferentes características de acuerdo a su aplicación.		

## BOMBAS GOTA DEL PACIFICO

Jardín de las Rosas #57 Col. El Rosedal, México D.F. C.P. 04330  
Tel (55) 59-14-05-33, 60-01-35-68, E mail: bombasgotadf@hotmail.com

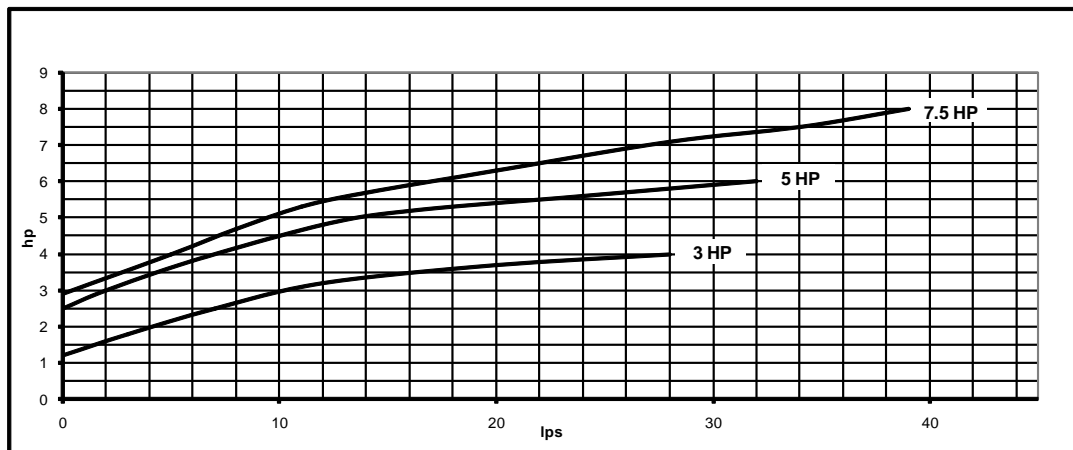
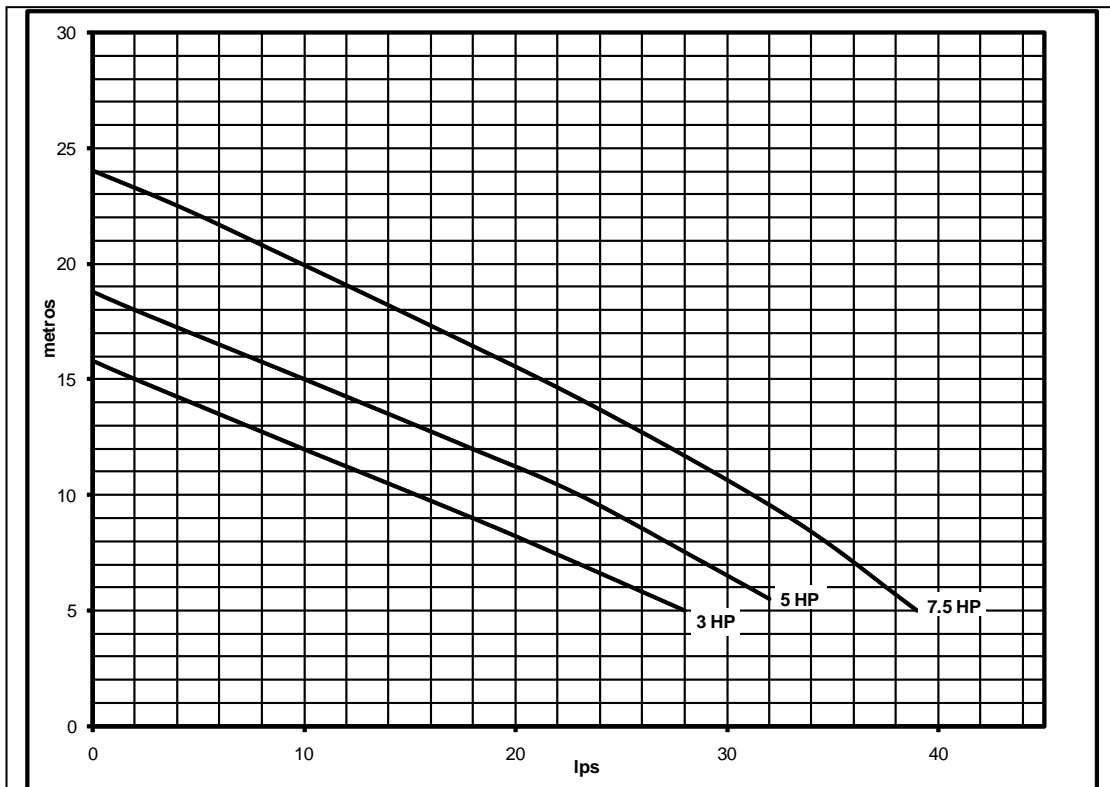


# BOMBAS PARA AGUA RESIDUAL

# B2

MODELOS: R34 - X3 - 04 - Z      R74 - X3 - 04 - Z  
R54 - X3 - 04 - Z

## CURVAS DE COMPORTAMIENTO



Revisión: 04      Fecha: ene-12

## BOMBAS GOTA DEL PACIFICO

Jardín de las Rosas #57 Col. El Rosedal, México D.F. C.P. 04330  
Tel (55) 59-14-05-33, 60-01-35-68, E mail: bombasgotadf@hotmail.com

## MODELOS:

R34 - X3 - 04 - Z  
R54 - X3 - 04 - Z

R74 - X3 - 04 - Z

### CARACTERÍSTICAS HIDRÁULICAS

Equipo Modelo	R34-X3-04-Z	R54-X3-04-Z	R74-X3-04-Z
Potencia (hp)	3	5	7.5
Diámetro de Descarga	4"		
Diámetro del Impulsor	7.000	7.750	8.150
Temp. Máx. Liq. Bombeado	40°C (104°F)		
Tipo de Impulsor	Cerrado Inatascable		
Número de Alabes	2		
Paso de Esfera (Pulg)	2.5		
Diámetro de Succión (Pulg)	2.5		
Tipo de Descarga	Instalación Portátil: Tipo Espiga Instalación Fija: Tipo Bridada		

### CARACTERÍSTICAS ELÉCTRICAS - MOTOR

Tipo	Inducción Jaula de Ardilla		
No. Polos	4/1750		
Voltaje ( V )	220/440		
No. Fases	3		
APC (Amps.)	220 V	440 V	
ARB	220 V	440 V	
Aislamiento	Clase F		
Servicio	Continuo		
Conexión	Estrella		
Enfriamiento	Aceite		
F. Servicio	1.1		
Frecuencia	60 Hz		

### MATERIALES

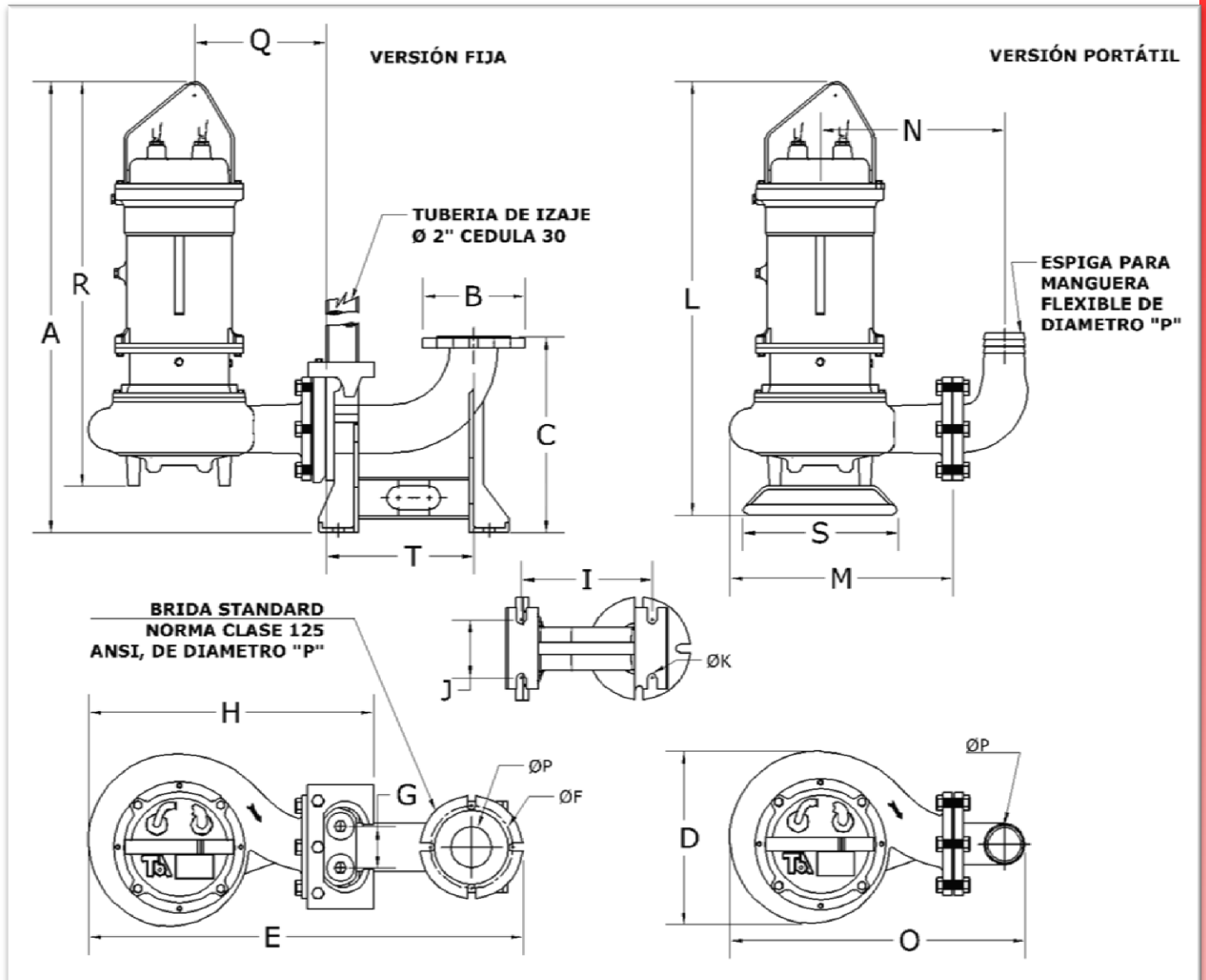
Sello mecánico superior	Carbón - Cerámica		
Sello mecánico inferior	Carburo de silicio - Carburo de tungsteno		
Flecha	416 SS		
Unidad hidráulica	Hierro Gris ASTM - A 48 CL 30		
Unidad motriz	Hierro Gris ASTM - A 48 CL 30		
Esta unidad cuenta con laberinto para aislamiento de sólidos			

### ESPECIFICACIONES OPCIONALES PARA APLICACIONES ESPECIALES

PARTE	MATERIAL O CARACTERÍSTICA	APLICACIONES
IMPULSOR	Hierro gris ASTM-A48-CL30 con recubrimiento de cerámica, Hierro nodular o Alto cromo	Agua con contenido de abrasivos
VOLUTA	Hierro gris ASTM-A48-CL30 con recubrimiento de cerámica	Agua con contenido de abrasivos
CARAS DE CONTACTO DE SELLO MECÁNICO INFERIOR	Carburo de Silicio/Carburo de Tungsteno	Agua con contenido de abrasivos
CABLE DE CONTROL Y FUERZA	Para longitudes mayores a 8 metros, se deberá especificar en el pedido	Arreglos electromecánicos con necesidades especiales
Nota: Las especificaciones de la presente tabla, no son de línea en el equipo, se deberá anexar en el pedido, especificando las diferentes características de acuerdo a su aplicación.		

## BOMBAS GOTA DEL PACIFICO

Jardín de las Rosas #57 Col. El Rosedal, México D.F. C.P. 04330  
Tel (55) 59-14-05-33, 60-01-35-68, E mail: bombasgotadf@hotmail.com



SERIE "B"		A	B	C	D	E	F	G	H	I	J
<b>DESCARGA 3"</b>	cm	83.86	19.05	36.4	32.8	80.3	15.24	8.85	52.97	27.94	11.37
	pulg	33.01	7.5	14.33	12.91	31.61	6	3.484	20.97	11	4.48
<b>DESCARGA 4"</b>	cm	83.86	22.86	36.5	32.8	83.73	19.05	10.58	54.4	27.94	11.37
	pulg	33.01	9	14.37	12.91	32.96	7.50	4.166	21.41	11	4.48
SERIE "B"		K	L	M	N	O	P	Q	R	S	T
<b>DESCARGA 3"</b>	cm	2.06	80.24	42.4	34.43	57.5	7.62	31.29	74.76	28.81	26.46
	pulg	0.81	31.59	16.69	13.43	22.63	3	21.32	29.43	11.34	10.42
<b>DESCARGA 4"</b>	cm	2.06	80.24	42.4	37.17	59.68	10.16	31.29	74.76	28.81	27.76
	pulg	0.81	31.59	16.69	14.63	23.49	4	21.32	29.43	11.34	10.92

## BOMBAS GOTA DEL PACIFICO

Jardín de las Rosas #57 Col. El Rosedal, México D.F. C.P. 04330  
 Tel (55) 59-14-05-33, 60-01-35-68, E mail: bombasgotadf@hotmail.com

BOMBAS SUMERGIBLES DESCARGA 4" Y 6" EN VERSIÓN FIJA Y PORTÁTIL

O

E

I

R

E

S



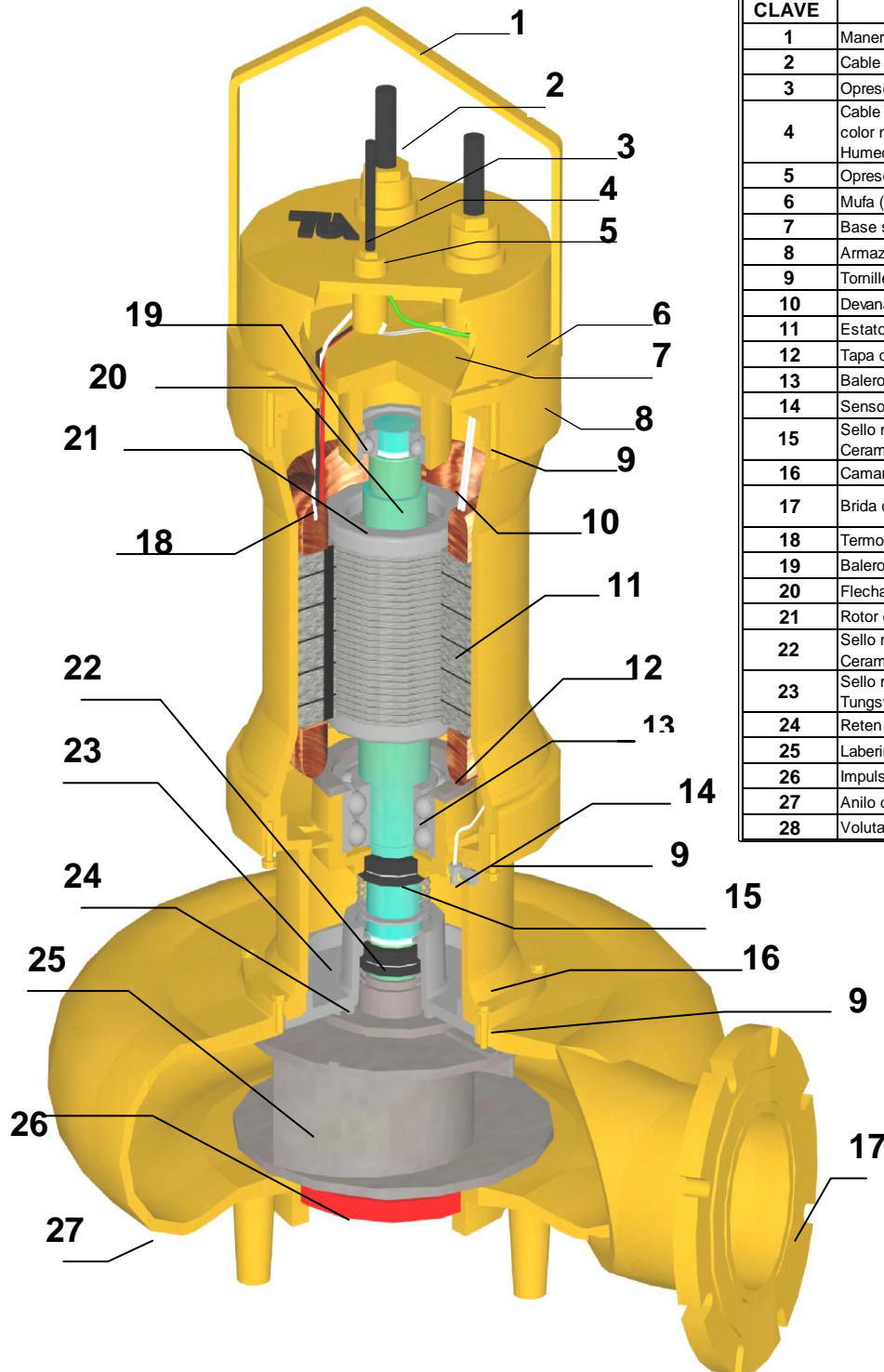
**BOMBAS GOTA DEL PACIFICO**  
Jardín de las Rosas #57 Col. El Rosedal, México D.F. C.P. 04330  
Tel (55) 59-14-05-33, 60-01-35-68, E mail: bombasgotadf@hotmail.com



**BOMBAS GOTA DEL PACIFICO**

Jardín de las Rosas #57 Col. El Rosedal, México D.F. C.P. 04330  
Tel (55) 59-14-05-33, 60-01-35-68, E mail: bombasgotadf@hotmail.com

## DESCRIPCIÓN DEL EQUIPO



CLAVE	PARTE
1	Maneral de Acero Inoxidable
2	Cable alimentacion fuerza (Uso rudo)
3	Opresor de cable de fuerza
4	Cable para dispositivos de control, uso rudo ( 1 par color negro Termostato, 1 par color blanco Sensor de Humedad)
5	Opresor de cable de control
6	Mufa (Con sistema de sellado con resina epoxica)
7	Base superior de terminales de hierro gris
8	Armazon de Motor de hierro gris
9	Tornilleria en acero inoxidable
10	Devanado de motor, con aislamiento clase H y F
11	Estator de Motor tipo jaula de ardilla
12	Tapa de balero en hierro gris, para balero inferior
13	Balero Inferior, de doble hilera de bolas
14	Sensor de humedad
15	Sello mecanico Superior con caras de Carbon Vs Ceramica
16	Camara de hermeticidad, de hierro gris
17	Brida de descarga, hierro gris dimensiones estándar
18	Termostato para control de alta temperatura
19	Balero Superior una hilera de bolas
20	Flecha de acero inoxidable
21	Rotor de motor tipo jaula de ardilla
22	Sello mecanico Medio con caras de Carbon Vs Ceramica
23	Sello mecanico Inferior con caras de Carburo de Tungsteno Vs Caras de Carburo de tungsteno
24	Reten de Solidos en hierro gris
25	Laberinto hidraulico
26	Impulsor cerrado tipo inatascable, de 2 alabes
27	Anilo de desgaste de bronce
28	Voluta en hierro gris

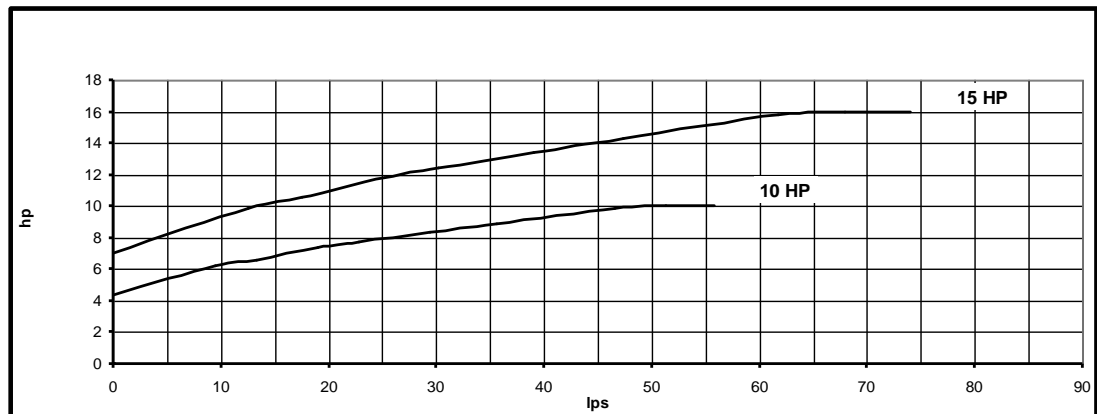
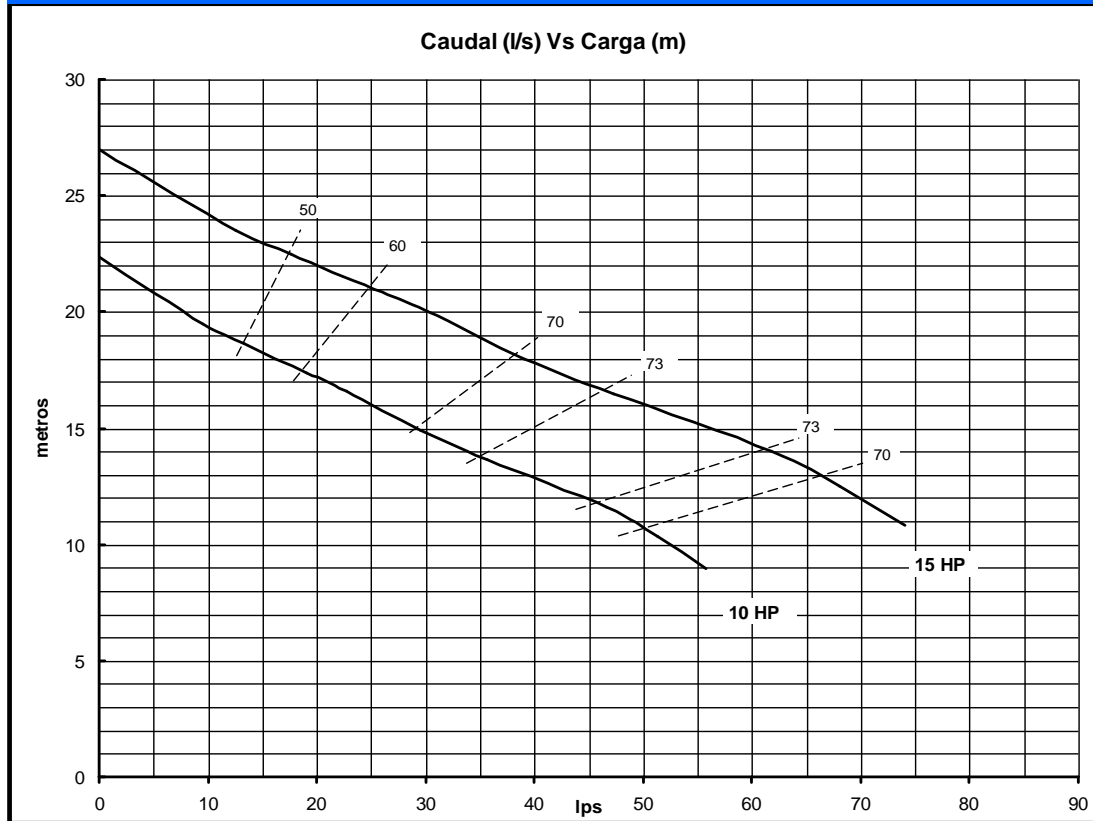
### BOMBAS GOTA DEL PACIFICO

Jardín de las Rosas #57 Col. El Rosedal, México D.F. C.P. 04330  
 Tel (55) 59-14-05-33, 60-01-35-68, E mail: bombasgotadf@hotmail.com

MODELOS:

R104 - X3 - 04 - Z  
R154 - X3 - 04 - Z

## CURVAS DE COMPORTAMIENTO



Revisión: 03 Fecha: Sep-05

## BOMBAS GOTA DEL PACIFICO

Jardín de las Rosas #57 Col. El Rosedal, México D.F. C.P. 04330  
Tel (55) 59-14-05-33, 60-01-35-68, E mail: bombasgotadf@hotmail.com

**MODELOS:**
**R104 – X3 – 04 – Z**
**R154 – X3 – 04 – Z**


CARACTERISTICAS HIDRAULICAS		
Equipo Modelo	<b>R104-X3-04-Z</b>	<b>R154-X3-04-Z</b>
Potencia (hp)	10	15
Diámetro de Descarga	4"	
Diámetro del Impulsor	9.000	9.500
Temp.Máx.Líq.Bombeado	40°C (104°F)	
Tipo de Impulsor	Cerrado Inatascable	
Número de Alabes	2	
Paso de Esfera (Pulg)	3	
Diámetro de Succión (Pulg)	3.75	
Tipo de Descarga	Instalación Portátil: Tipo Espiga Instalación Fija: Tipo Bridada	
CARACTERISTICAS ELÉCTRICAS - MOTOR		
Tipo	Inducción Jaula de Ardilla	
No. Polos /RPM	4 / 1750	
Voltaje ( V )	220/440	
No. Fases	3	
APC (Amps)	220 V	440 V
ARB (Amps)	220 V	440 V
Aislamiento	Clase F	
Velocidad	1750 rpm	
Servicio	Continuo	
Conexión	Estrella	
Enfriamiento	Aceite	
F. Servicio	1.1	
Frecuencia	60 Hz	
MATERIALES		
Sello mecánico superior	Carbón - Cerámica	
Sello mecánico inferior	Carburo de Silicio-Carburo de Tungsteno	
Flecha	416 SS	
Unidad hidráulica	Fo.Fo. ASTM - A 48 CL 30	
Unidad motriz	Fo.Fo. ASTM - A 48 CL 30	

ESPECIFICACIONES OPCIONALES PARA APLICACIONES ESPECIALES		
PARTE	MATERIAL O CARACTERÍSTICA	APLICACIONES
IMPULSOR	Hierro gris ASTM-A48-CL30 con recubrimiento de cerámica, Hierro nodular o Alto cromo	Agua con contenido de abrasivos
VOLUTA	Hierro gris ASTM-A48-CL30 con recubrimiento de cerámica	Agua con contenido de abrasivos
CARAS DE CONTACTO DE SELLO MECÁNICO INFERIOR	Carburo de Silicio/Carburo de Tungsteno	Agua con contenido de abrasivos
CABLE DE CONTROL Y FUERZA	Para longitudes mayores a 8 metros, se deberá especificar en el pedido	Arreglos electromecánicos con necesidades especiales
Nota: Las especificaciones de la presente tabla, no son de línea en el equipo, se deberá anexar en el pedido, especificando las diferentes características de acuerdo a su aplicación.		

**BOMBAS GOTA DEL PACIFICO**

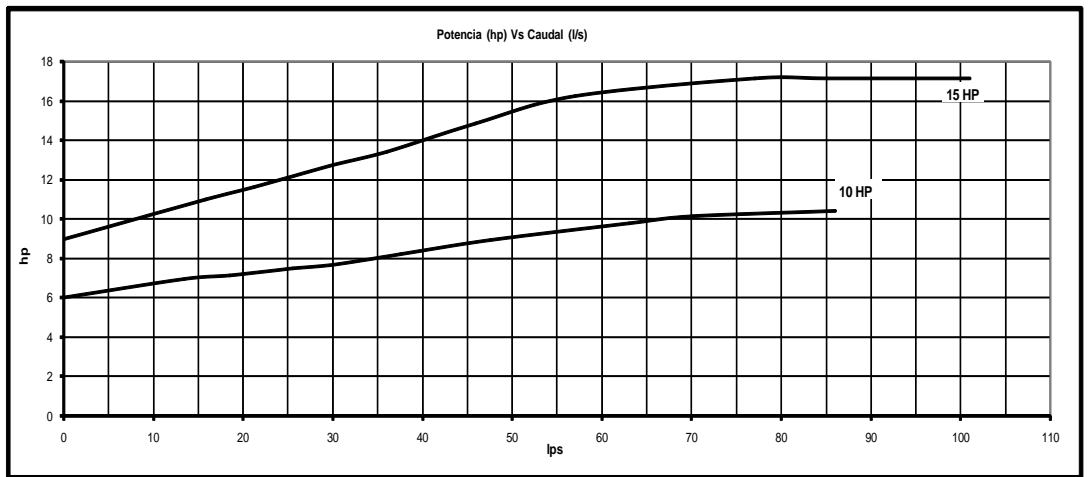
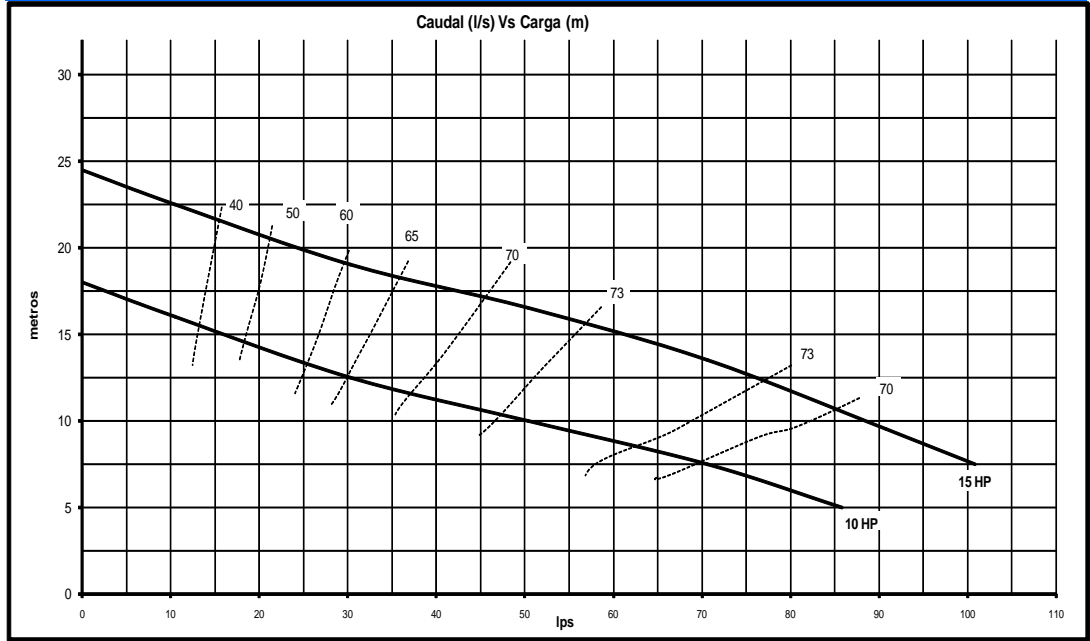
Jardín de las Rosas #57 Col. El Rosedal, México D.F. C.P. 04330  
Tel (55) 59-14-05-33, 60-01-35-68, E mail: bombasgotadf@hotmail.com

MODELOS:

R104 - X3 - 06 - Z  
R154 - X3 - 06 - Z



## CURVAS DE COMPORTAMIENTO



Revisión: 04 Fecha: dic-12

### BOMBAS GOTA DEL PACIFICO

Jardín de las Rosas #57 Col. El Rosedal, México D.F. C.P. 04330  
Tel (55) 59-14-05-33, 60-01-35-68, E mail: bombasgotadf@hotmail.com

## MODELOS:

**R104 – X3 – 06 – Z**

**R154 – X3 – 06 – Z**

### CARACTERÍSTICAS HIDRÁULICAS

Equipo Modelo	R104-X3-06-Z	R154-X3-06-Z
Potencia (hp)	10	15
Diámetro de Descarga	6"	
Diámetro del Impulsor	8.750	9.500
Temp.Máx.Liq.Bombeado	40°C (104°F)	
Tipo de Impulsor	Cerrado Inatascable	
Número de Alabes	2	
Paso de Esfera (Pulg)	3	
Diámetro de Succión (Pulg)	3.75	
Tipo de Descarga	Instalación Portátil: Tipo Espiga Instalación Fija: Tipo Bridada	

### CARACTERÍSTICAS ELÉCTRICAS - MOTOR

Tipo	Inducción Jaula de Ardilla	
No. Polos / RPM	4/1750	
Voltaje ( V )	220/440	
No. Fases	3	
APC(Amps) 220 V	28	42
440 V	14	21
ARB (Amps) 220 V	172	172
440 V	89	89
Aislamiento	Clase F	
Servicio	Continuo	
Conexión	Estrella	
Enfriamiento	Aceite	
F. Servicio	1.1	
Frecuencia	60 Hz	

### MATERIALES

Sello mecánico superior	Carbón - Cerámica
Sello mecánico inferior	Carburo de Silicio -Carburo de Tungsteno
Flecha	416 SS
Unidad hidráulica	Fo.Fo. ASTM - A 48 CL 30
Unidad motriz	Fo.Fo. ASTM - A 48 CL 30

### ESPECIFICACIONES OPCIONALES PARA APLICACIONES ESPECIALES

PARTE	MATERIAL O CARACTERÍSTICA	APLICACIONES
IMPULSOR	Hierro gris ASTM-A48-CL30 con recubrimiento de cerámica, Hierro nodular o Alto cromo	Agua con contenido de abrasivos
VOLUTA	Hierro gris ASTM-A48-CL30 con recubrimiento de cerámica	Agua con contenido de abrasivos
CARAS DE CONTACTO DE SELLO MECÁNICO INFERIOR	Carburo de Silicio/Carburo de Tungsteno	Agua con contenido de abrasivos
CABLE DE CONTROL Y FUERZA	Para longitudes mayores a 8 metros, se deberá especificar en el pedido	Arreglos electromecánicos con necesidades especiales

Nota: Las especificaciones de la presente tabla, no son de línea en el equipo, se deberá anexar en el pedido, especificando las diferentes características de acuerdo a su aplicación.

## BOMBAS GOTA DEL PACIFICO

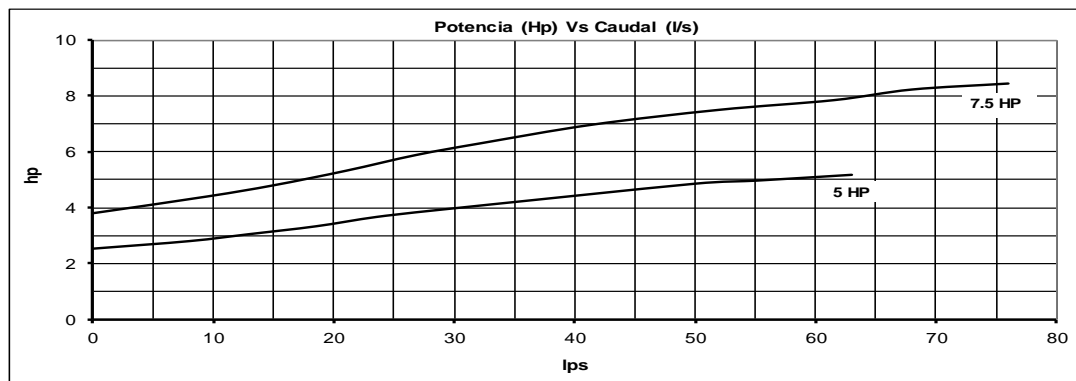
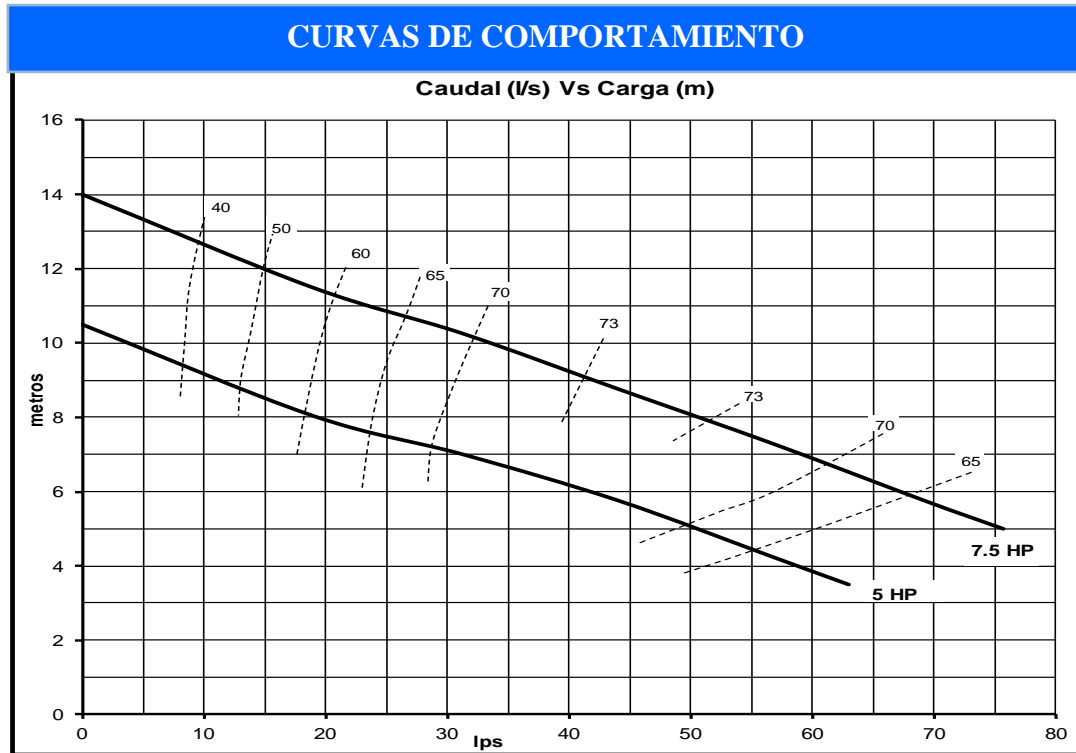
Jardín de las Rosas #57 Col. El Rosedal, México D.F. C.P. 04330  
Tel (55) 59-14-05-33, 60-01-35-68, E mail: bombasgotadf@hotmail.com

MODELOS:

R056 - X3 - 06 - Z

R076 - X3 - 06 - Z

## CURVAS DE COMPORTAMIENTO



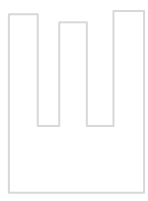
Revisión: 04 Fecha: dic-12

## BOMBAS GOTA DEL PACIFICO

Jardín de las Rosas #57 Col. El Rosedal, México D.F. C.P. 04330  
 Tel (55) 59-14-05-33, 60-01-35-68, E mail: bombasgotadf@hotmail.com

**MODELOS:**

**R056 – X3 – 06 – Z**  
**R076 – X3 – 06 – Z**

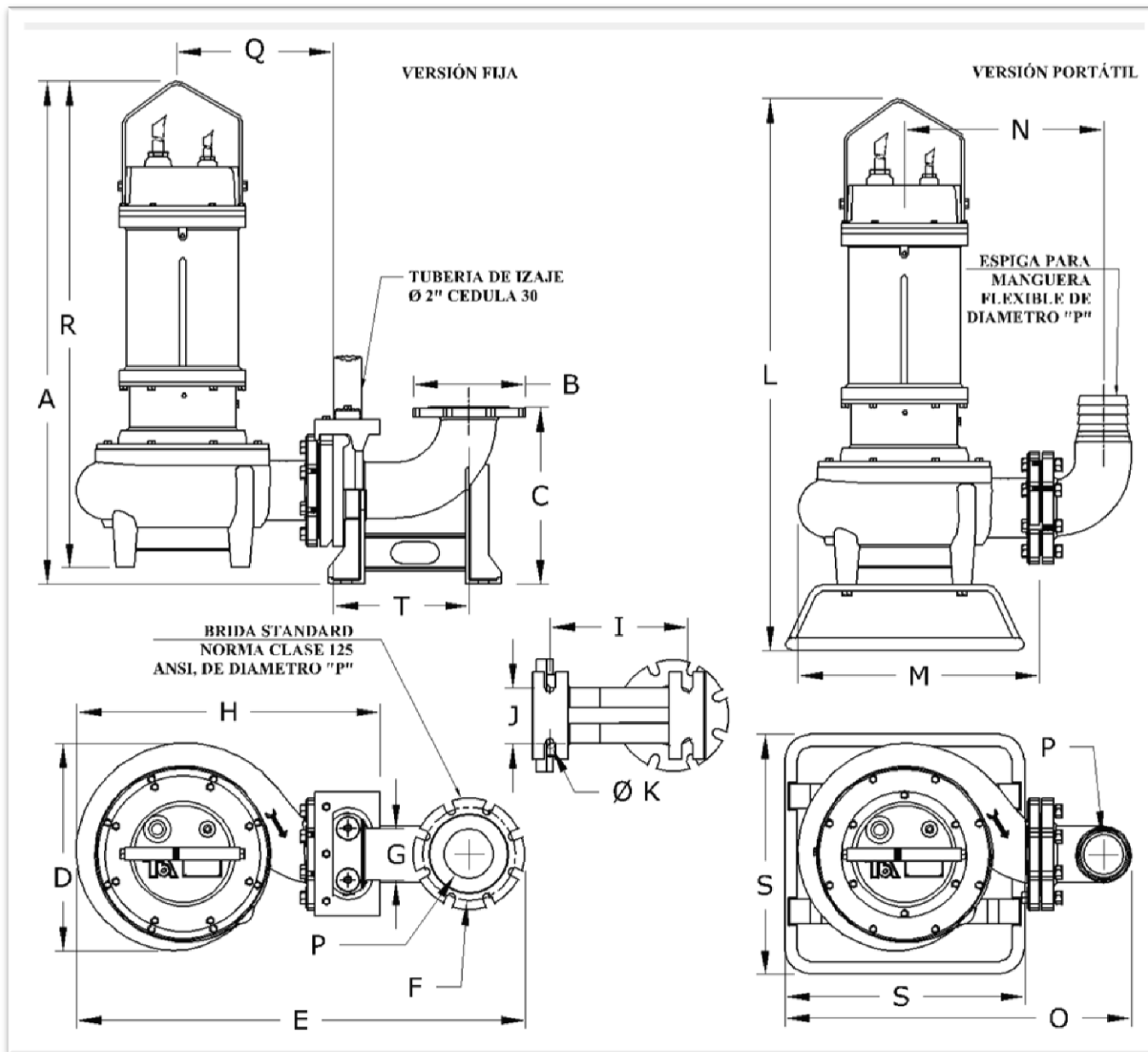


CARACTERISTICAS HIDRÁULICAS		
Equipo Modelo	<b>R056-X3-06-Z</b>	<b>R076-X3-06-Z</b>
Potencia (hp)	5	7.5
Diámetro de Descarga	6"	
Diámetro del Impulsor	9.125"	10.100"
Temp.Máx.Líq.Bombeado	40°C (104°F)	
Tipo de Impulsor	Cerrado Inatascable	
Número de Alabes	2	
Paso de Esfera (Pulg)	3	
Diámetro de Succión (Pulg)	3.75	
Tipo de Descarga	Instalación Portátil: Tipo Espiga Instalación Fija: Tipo Bridada	
CARACTERISTICAS ELÉCTRICAS - MOTOR		
Tipo	Inducción Jaula de Ardilla	
No. Polos / RPM	6 / 1150	
Voltaje ( V )	220/440	
No. Fases	3	
APC (Amps.)	220 V	440 V
ARB (amps.)	220 V	440 V
Aislamiento	Clase H	
Servicio	Continuo	
Conexión	Estrella	
Enfriamiento	Aceite	
F. Servicio	1.1	
Frecuencia	60 Hz	
MATERIALES		
Sello mecánico superior	Carbón - Cerámica	
Sello mecánico inferior	Carburo de Silicio- Carburo de Tungsteno	
Flecha	416 SS	
Unidad hidráulica	Fo.Fo. ASTM - A 48 CL 30	
Unidad motriz	Fo.Fo. ASTM - A 48 CL 30	

ESPECIFICACIONES OPCIONALES PARA APLICACIONES ESPECIALES		
PARTE	MATERIAL O CARACTERÍSTICA	APLICACIONES
IMPULSOR	Hierro gris ASTM-A48-CL30 con recubrimiento de cerámica, Hierro nodular o Alto cromo	Agua con contenido de abrasivos
VOLUTA	Hierro gris ASTM-A48-CL30 con recubrimiento de cerámica	Agua con contenido de abrasivos
CARAS DE CONTACTO DE SELLO MECÁNICO INFERIOR	Carburo de Silicio/Carburo de Tungsteno	Agua con contenido de abrasivos
CABLE DE CONTROL Y FUERZA	Para longitudes mayores a 8 metros, se deberá especificar en el pedido	Arreglos electromecánicos con necesidades especiales
Nota: Las especificaciones de la presente tabla, no son de línea en el equipo, se deberá anexar en el pedido, especificando las diferentes características de acuerdo a su aplicación.		

**BOMBAS GOTA DEL PACIFICO**

Jardín de las Rosas #57 Col. El Rosedal, México D.F. C.P. 04330  
 Tel (55) 59-14-05-33, 60-01-35-68, E mail: bombasgotadf@hotmail.com



SERIE "C"		A	B	C	D	E	F	G	H	I	J
<b>DESCARGA 4"</b>	cm	102.67	22.86	36.5	42.26	91.74	19.05	8.84	62.03	27.94	11.37
	pulg	40.41	9	14.37	16.64	36.12	7.50	3.48	24.42	11	4.48
<b>DESCARGA 6"</b>	cm	103.83	27.94	48.4	54.62	121.2	24.13	10.97	80.22	32.39	17.65
	pulg	40.88	11	19.05	21.51	47.71	9.5	4.31	31.58	12.75	6.95
SERIE "C"		K	L	M	N	O	P	Q	R	S	T
<b>DESCARGA 4"</b>	cm	2.06	112.63	49.15	40.36	67.70	10.16	32.22	99.29	48.9	27.76
	pulg	0.81	44.34	19.35	15.89	26.65	4	12.68	39.09	19.25	10.92
<b>DESCARGA 6"</b>	cm	2.41	107	64.5	57.2	90	15.24	43.7	93.69	48.9	34.54
	pulg	0.95	42.13	25.4	22.52	35.43	6	17.20	36.88	19.25	13.6

## BOMBAS GOTA DEL PACIFICO

Jardín de las Rosas #57 Col. El Rosedal, México D.F. C.P. 04330  
 Tel (55) 59-14-05-33, 60-01-35-68, E mail: bombasgotadf@hotmail.com

BOMBAS SUMERGIBLES DESCARGA 4",6" Y 8" EN VERSIÓN FIJA Y PORTÁTIL

D

E

I

R

E

S



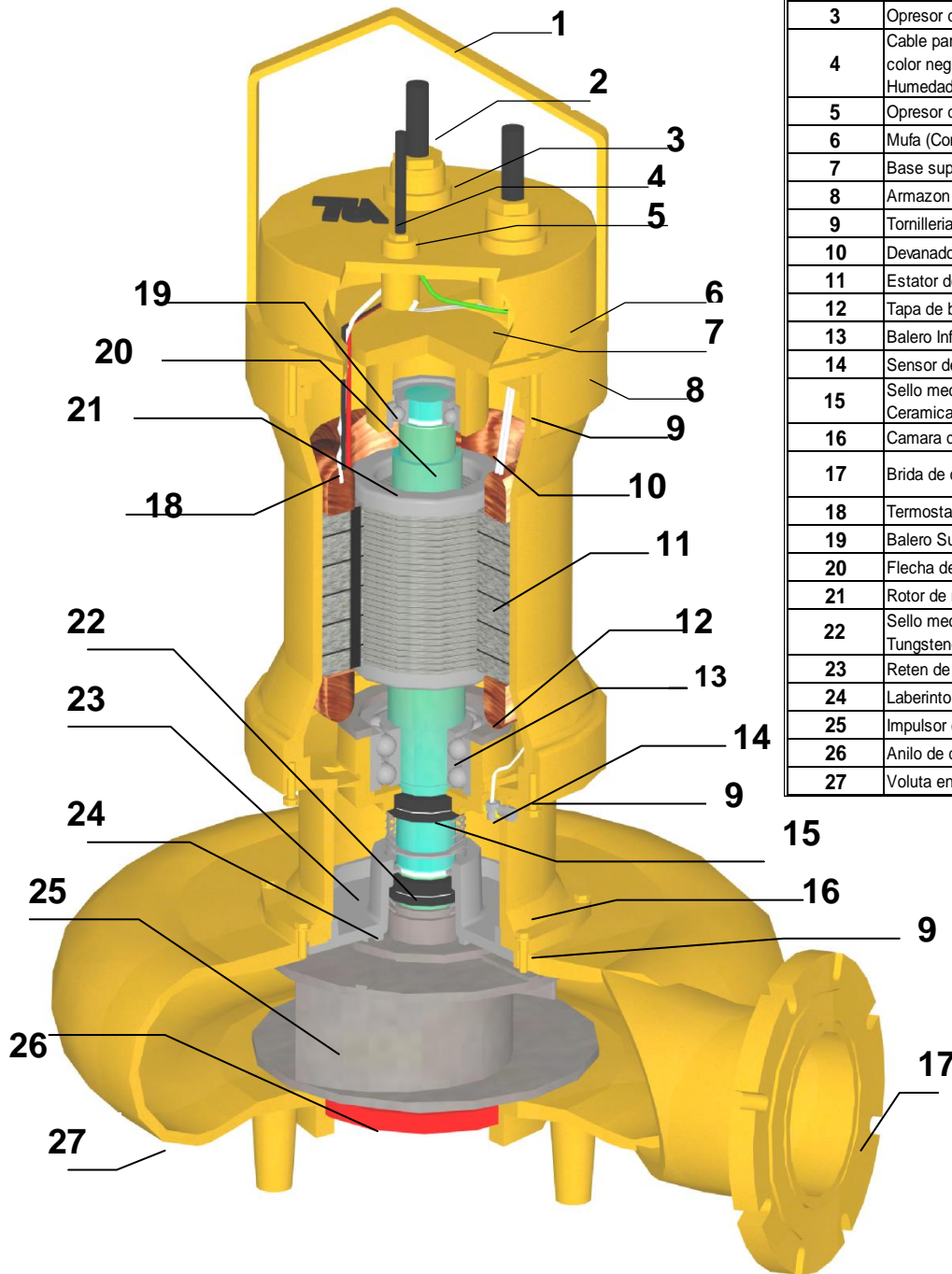
**BOMBAS GOTA DEL PACIFICO**

Jardín de las Rosas #57 Col. El Rosedal, México D.F. C.P. 04330  
Tel (55) 59-14-05-33, 60-01-35-68, E mail: bombasgotadf@hotmail.com



**BOMBAS GOTA DEL PACIFICO**

Jardín de las Rosas #57 Col. El Rosedal, México D.F. C.P. 04330  
Tel (55) 59-14-05-33, 60-01-35-68, E mail: bombasgotadf@hotmail.com

**DESCRIPCIÓN DEL EQUIPO**


CLAVE	PARTE
1	Manera de Acero Inoxidable
2	Cable alimentacion fuerza (Uso rudo)
3	Opresor de cable de fuerza
4	Cable para dispositivos de control, uso rudo ( 1 par color negro Termostato, 1 par color blanco Sensor de Humedad)
5	Opresor de cable de control
6	Mufa (Con sistema de sellado con resina epoxica)
7	Base superior de terminales de hierro gris
8	Armazon de Motor de hierro gris
9	Tomilleria en acero inoxidable
10	Devanado de motor, con aislamiento clase H y F
11	Estator de Motor tipo jaula de ardilla
12	Tapa de balero en hierro gris, para balero inferior
13	Balero Inferior, de doble hilera de bolas
14	Sensor de humedad
15	Sello mecanico Superior con caras de Carbon Vs Ceramica
16	Camara de hermeticidad, de hierro gris
17	Brida de descarga, hierro gris dimensiones estándar
18	Termostato para control de alta temperatura
19	Balero Superior una hilera de bolas
20	Flecha de acero inoxidable
21	Rotor de motor tipo jaula de ardilla
22	Sello mecanico Inferior con caras de Carburo de Tungsteno Vs Caras de Carburo de tungsteno
23	Reten de Solidos en hierro gris
24	Laberinto hidraulico
25	Impulsor cerrado tipo inatascable, de 2 alabes
26	Anilo de desgaste de bronce
27	Voluta en hierro gris

**BOMBAS GOTA DEL PACIFICO**

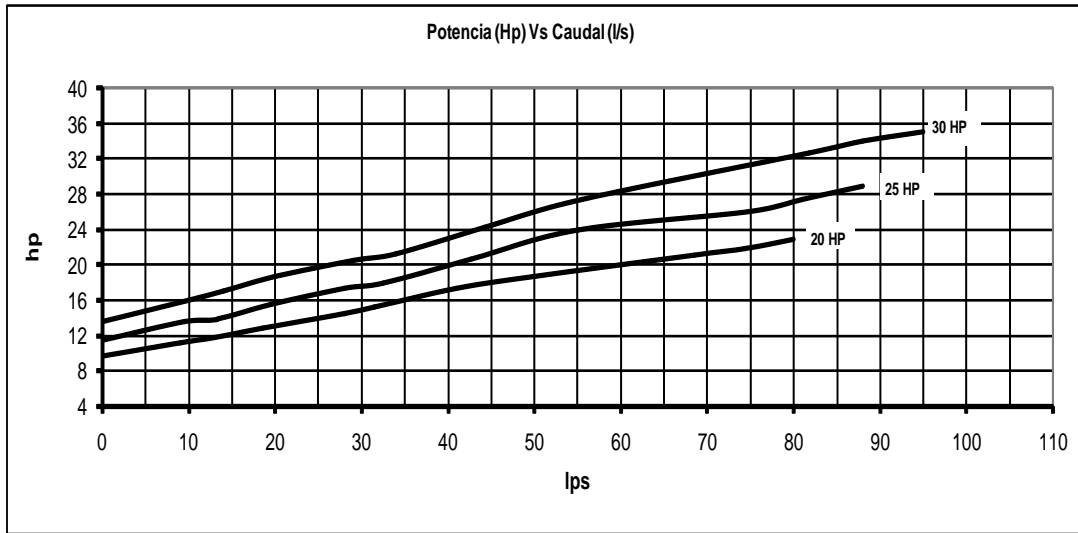
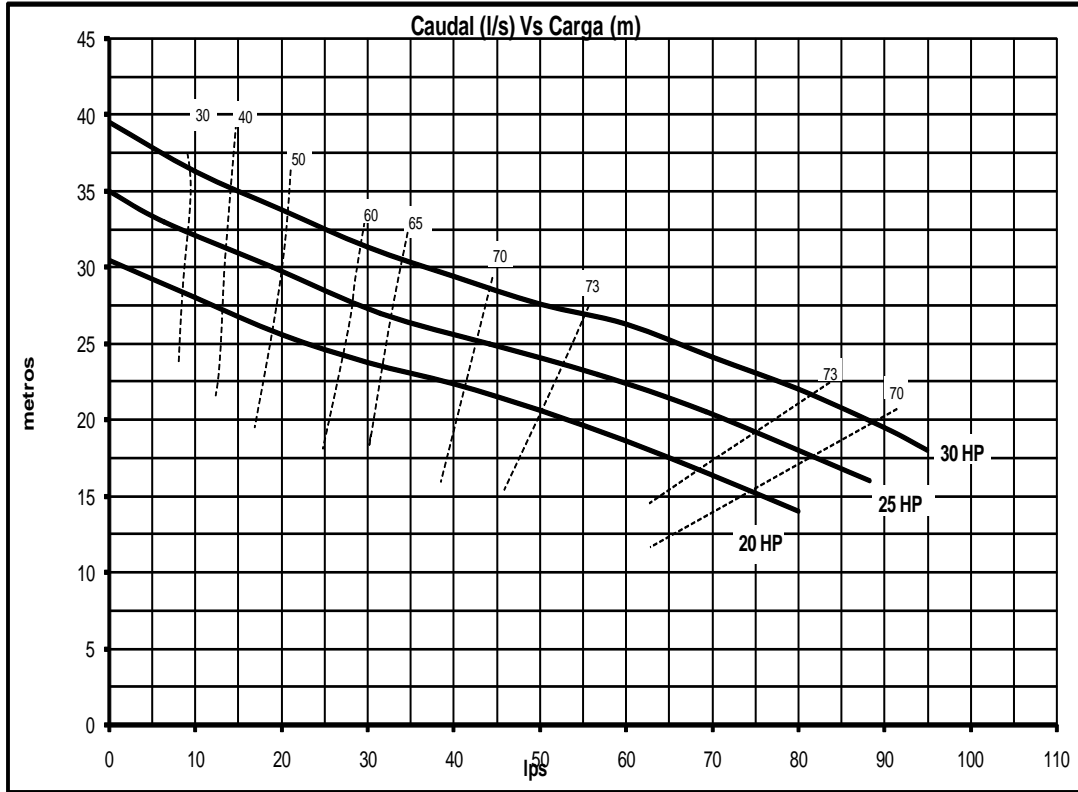
Jardín de las Rosas #57 Col. El Rosedal, México D.F. C.P. 04330  
 Tel (55) 59-14-05-33, 60-01-35-68, E mail: bombasgotadf@hotmail.com

**MODELOS:**

R204 - X3 - 04 - Z  
R254 - X3 - 04 - Z

R304 - X3 - 04 - Z

## CURVAS DE COMPORTAMIENTO



Revisión: 04 Fecha: dic-12

### BOMBAS GOTA DEL PACIFICO

Jardín de las Rosas #57 Col. El Rosedal, México D.F. C.P. 04330  
Tel (55) 59-14-05-33, 60-01-35-68, E mail: bombasgotadf@hotmail.com

## MODELOS:

R204 - X3 - 04 - Z  
R254 - X3 - 04 - Z

R304 - X3 - 04 - Z

CARACTERISTICAS HIDRÁULICAS			
Equipo Modelo	R204-X3-04-Z	R254-X3-04-Z	R304-X3-04-Z
Potencia (hp)	20	25	30
Diámetro de Descarga	4"		
Diámetro del Impulsor	10.400	10.900	11.400
Temp.Máx.Liq.Bombeado	40°C (104°F)		
Tipo de Impulsor	Cerrado Inatascable		
Número de Alabes	2		
Paso de Esfera (Pulg)	3		
Diámetro de Succión (Pulg)	5.625		
Tipo de Descarga	Instalación Portátil: Tipo Espiga Instalación Fija: Tipo Bridada		
CARACTERISTICAS ELÉCTRICAS - MOTOR			
Tipo	Inducción Jaula de Ardilla		
No. Polos	4 / 1750		
Voltaje ( V )	220/440		
No. Fases	3		
APC (Amps) 220 V	55	61	75
440 V	28	31	38
ARB(AMPS) 220 V	218	294	294
440 V	109	147	147
Aislamiento	Clase F		
Servicio	Continuo		
Conexión	Estrella		
Enfriamiento	Aceite		
F. Servicio	1.1		
Frecuencia	60 Hz		
MATERIALES			
Sello mecánico superior	Carbón - Cerámica		
Sello mecánico inferior	Carburo de Tungsteno- Carburo de Silicio		
Flecha	416 SS		
Unidad hidráulica	Fo.Fo. ASTM - A 48 CL 30		
Unidad motriz	Fo.Fo. ASTM - A 48 CL 30		

ESPECIFICACIONES OPCIONALES PARA APLICACIONES ESPECIALES		
PARTE	MATERIAL O CARACTERÍSTICA	APLICACIONES
IMPULSOR	Hierro gris ASTM-A48-CL30 con recubrimiento de cerámica, Hierro nodular o Alto cromo	Agua con contenido de abrasivos
VOLUTA	Hierro gris ASTM-A48-CL30 con recubrimiento de cerámica	Agua con contenido de abrasivos
CARAS DE CONTACTO DE SELLO MECÁNICO INFERIOR	Carburo de Silicio/Carburo de Tungsteno	Agua con contenido de abrasivos
CABLE DE CONTROL Y FUERZA	Para longitudes mayores a 8 metros, se deberá especificar en el pedido	Arreglos electromecánicos con necesidades especiales
Nota: Las especificaciones de la presente tabla, no son de línea en el equipo, se deberá anexar en el pedido, especificando las diferentes características de acuerdo a su aplicación.		

## BOMBAS GOTA DEL PACIFICO

Jardín de las Rosas #57 Col. El Rosedal, México D.F. C.P. 04330  
Tel (55) 59-14-05-33, 60-01-35-68, E mail: bombasgotadf@hotmail.com

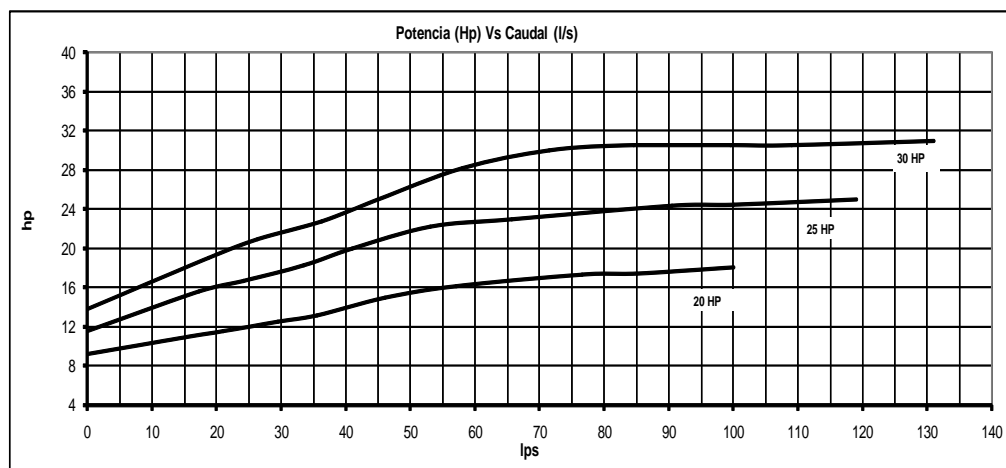
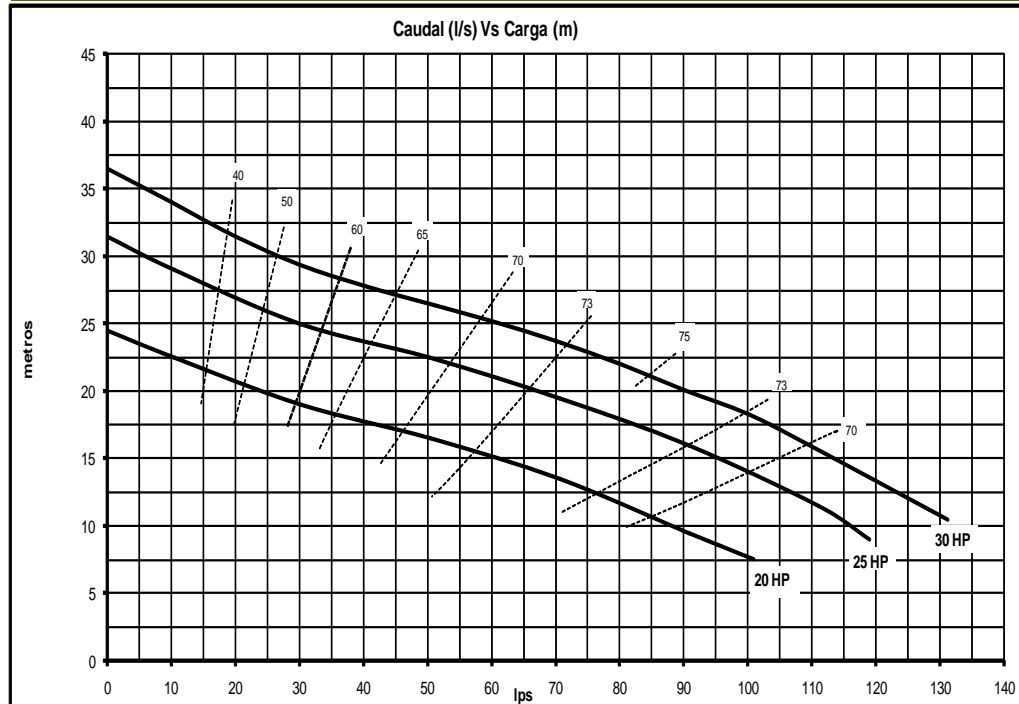
## MODELOS:

R204 - X3 - 06 - Z

R254 - X3 - 06 - Z

R304 - X3 - 06 - Z

## CURVAS DE COMPORTAMIENTO



Revisión: 04 Fecha: dic-12

## BOMBAS GOTA DEL PACIFICO

Jardín de las Rosas #57 Col. El Rosedal, México D.F. C.P. 04330  
 Tel (55) 59-14-05-33, 60-01-35-68, E mail: bombasgotadf@hotmail.com

## MODELOS:

**R204 – X3 – 06 – Z**

**R254 – X3 – 06 – Z**

**R304 – X3 – 06 – Z**

### CARACTERÍSTICAS HIDRÁULICAS

Equipo Modelo	R204-X3-06-Z	R254-X3-06-Z	R304-X3-06-Z
Potencia (hp)	20	25	30
Diámetro de Descarga	6 Y 8"		
Diámetro del Impulsor	9.600	10.000	10.500
Temp.Máx.Liq.Bombeado	40°C (104°F)		
Tipo de Impulsor	Cerrado Inatascable		
Número de Alabas	2		
Paso de Esfera (Pulg)	3		
Diámetro de Succión (Pulg)	5		
Tipo de Descarga	Instalación Portátil: Tipo Espiga Instalación Fija: Tipo Bridada		

### CARACTERÍSTICAS ELÉCTRICAS - MOTOR

Tipo	Inducción Jaula de Ardilla		
No. Polos / RPM	4 / 1750		
Voltaje ( V )	220/440		
No. Fases	3		
APC (Amps) 220 V	55	61	75
440 V	28	31	38
ARB (Amps) 220 V	242	304	304
440 V	121	152	152
Aislamiento	Clase F		
Velocidad	1750 rpm		
Servicio	Continuo		
Conexión	Estrella		
Enfriamiento	Aceite		
F. Servicio	1.1		
Frecuencia	60 Hz		

### MATERIALES

Sello mecánico superior	Carbón - Cerámica		
Sello mecánico inferior	Carburo de Silicio- Carburo de Tungsteno		
Flecha	416 SS		
Unidad hidráulica	Fo.Fo. ASTM - A 48 CL 30		
Unidad motriz	Fo.Fo. ASTM - A 48 CL 30		

### ESPECIFICACIONES OPCIONALES PARA APLICACIONES ESPECIALES

PARTE	MATERIAL O CARACTERÍSTICA	APLICACIONES
IMPULSOR	Hierro gris ASTM-A48-CL30 con recubrimiento de cerámica, Hierro nodular o Alto cromo	Agua con contenido de abrasivos
VOLUTA	Hierro gris ASTM-A48-CL30 con recubrimiento de cerámica	Agua con contenido de abrasivos
CARAS DE CONTACTO DE SELLO MECÁNICO INFERIOR	Carburo de Silicio/Carburo de Tungsteno	Agua con contenido de abrasivos
CABLE DE CONTROL Y FUERZA	Para longitudes mayores a 8 metros, se deberá especificar en el pedido	Arreglos electromecánicos con necesidades especiales

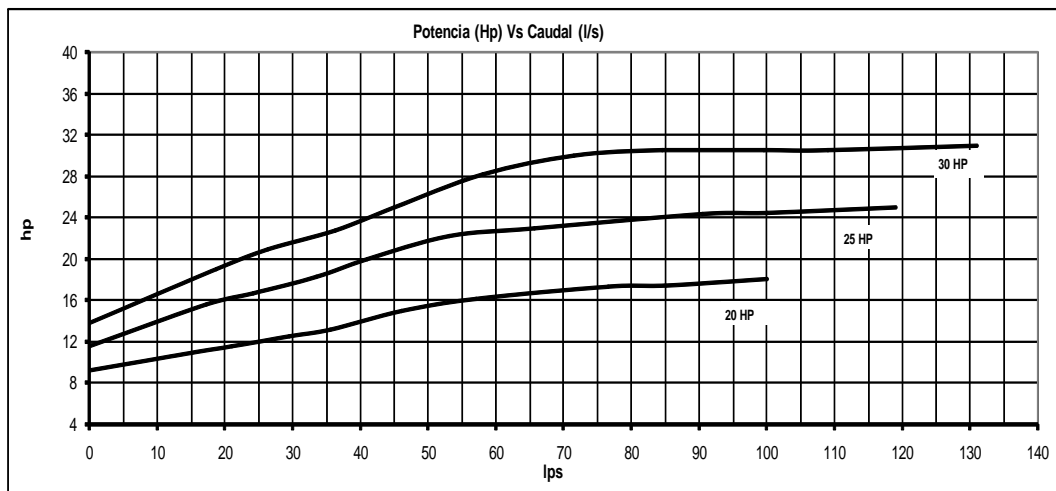
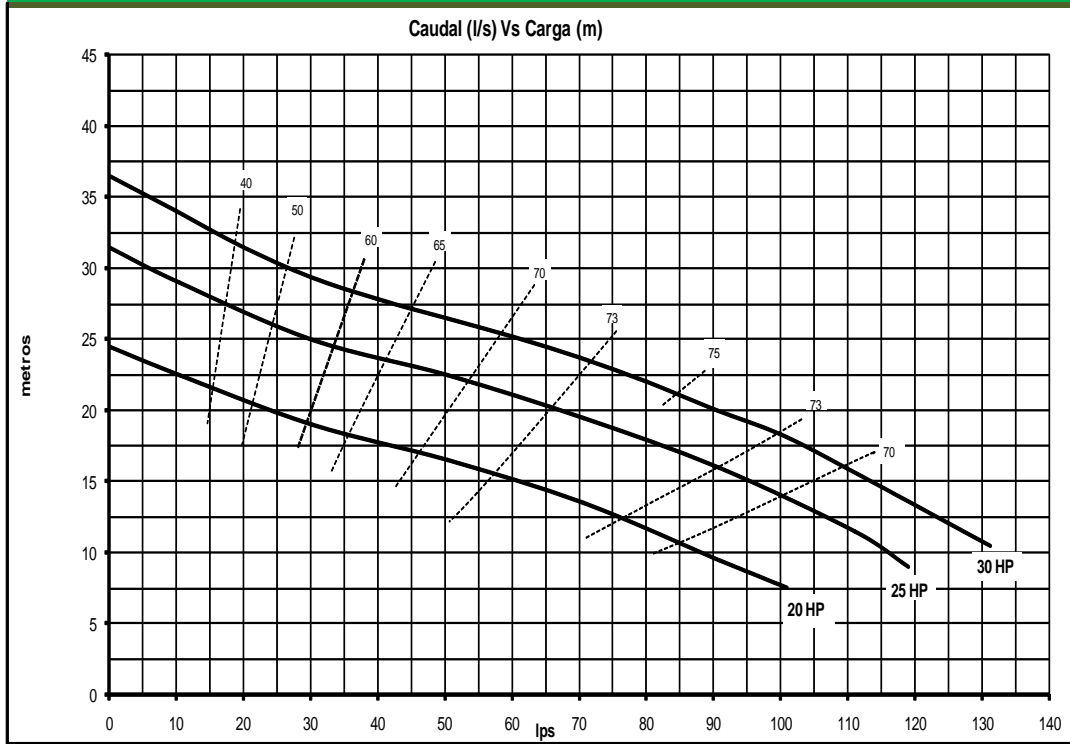
Nota: Las especificaciones de la presente tabla, no son de línea en el equipo, se deberá anexar en el pedido, especificando las diferentes características de acuerdo a su aplicación.

## BOMBAS GOTA DEL PACIFICO

Jardín de las Rosas #57 Col. El Rosedal, México D.F. C.P. 04330  
Tel (55) 59-14-05-33, 60-01-35-68, E mail: bombasgotadf@hotmail.com

**MODELOS:** R204 - X3 - 08 - Z  
 R254 - X3 - 08 - Z  
 R304 - X3 - 08 - Z

## CURVAS DE COMPORTAMIENTO

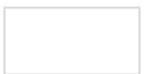
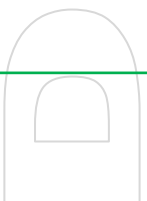


Revisión: 04 Fecha: dic-12

### BOMBAS GOTA DEL PACIFICO

Jardín de las Rosas #57 Col. El Rosedal, México D.F. C.P. 04330  
 Tel (55) 59-14-05-33, 60-01-35-68, E mail: bombasgotadf@hotmail.com

**MODELOS:** R204 – X3 – 08 – Z  
 R254 – X3 – 08 – Z  
 R304 – X3 – 08 – Z



CARACTERISTICAS HIDRÁULICAS			
Equipo Modelo	R204-XX-08-Z	R254-XX-08-Z	R304-XX-08-Z
Potencia (hp)	20	25	30
Diámetro de Descarga	8"		
Diámetro del Impulsor	9.100	9.500	9.800
Temp.Máx.Líq.Bombeado	40°C (104°F)		
Tipo de Impulsor	Cerrado Inatascable		
Número de Alabes	2		
Paso de Esfera (Pulg)	3 1/2"		
Diámetro de Succión (Pulg)	5 1/2"		
Tipo de Descarga	Instalación Portátil: Tipo Espiga Instalación Fija: Tipo Bridada		
CARACTERISTICAS ELÉCTRICAS - MOTOR			
Tipo	Inducción Jaula de Ardilla		
No. Polos / RPM	4 / 1750		
Voltaje ( V )	220/440		
No. Fases	3		
APC(Amps) 220 V	55	61	75
440 V	28	31	38
ARB(Amps) 220 V	242	302	302
440 V	121	152	152
Aislamiento	Clase F		
Servicio	Continuo		
Conexión	Estrella		
Enfriamiento	Aceite		
F. Servicio	1.1		
Frecuencia	60 Hz		
MATERIALES			
Sello mecánico superior	Carbón - Cerámica		
Sello mecánico inferior	Carburo de Silicio - Carburo de Tungsteno		
Flecha	416 SS		
Unidad hidráulica	Fo.Fo. ASTM - A 48 CL 30		
Unidad motriz	Fo.Fo. ASTM - A 48 CL 30		

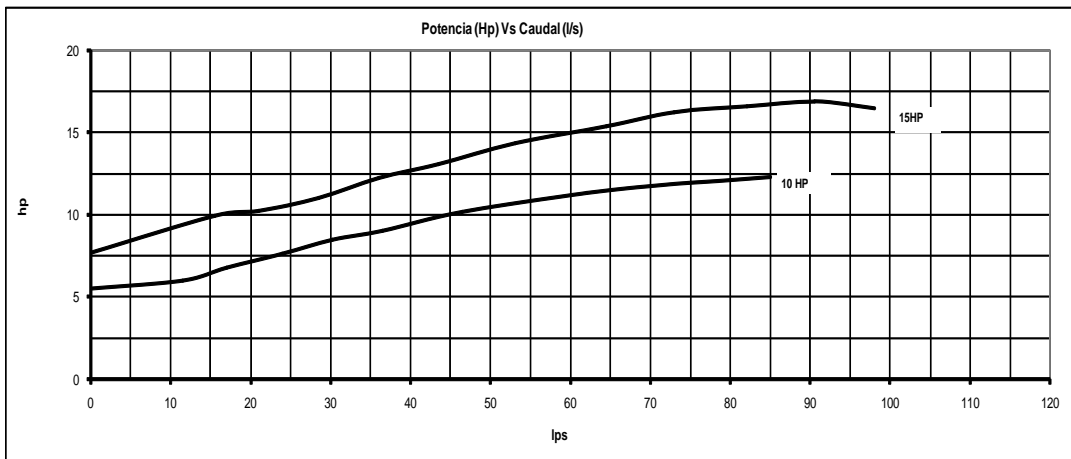
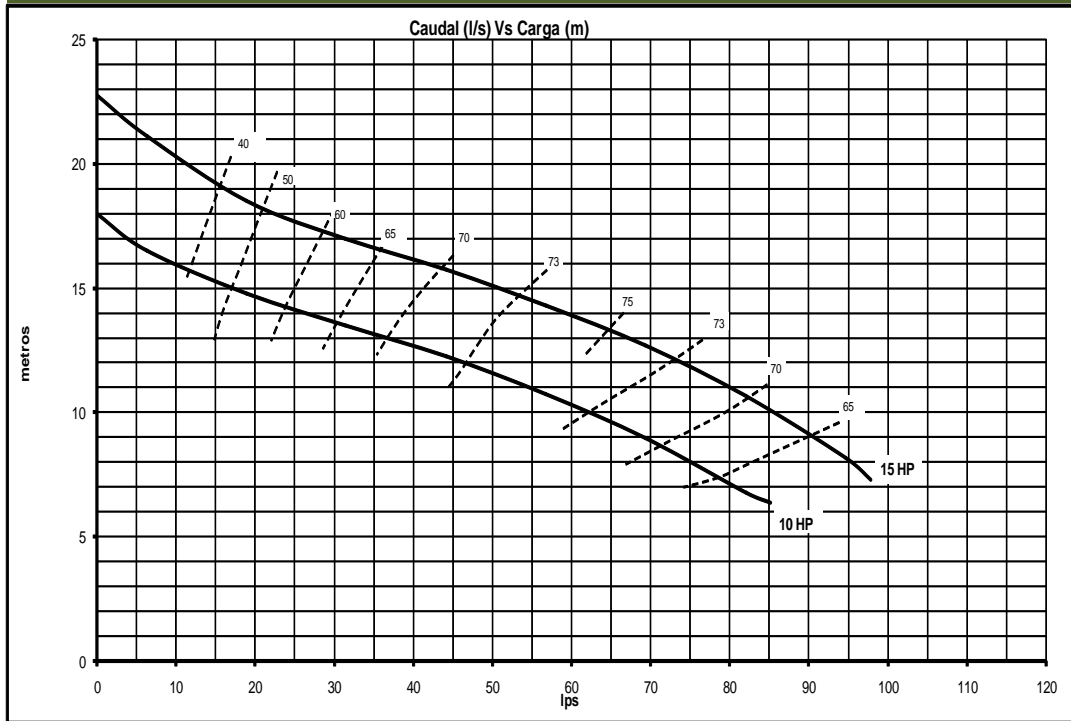
ESPECIFICACIONES OPCIONALES PARA APLICACIONES ESPECIALES		
PARTE	MATERIAL O CARACTERÍSTICA	APLICACIONES
IMPULSOR	Hierro gris ASTM-A48-CL30 con recubrimiento de cerámica, Hierro nodular o Alto cromo	Agua con contenido de abrasivos
VOLUTA	Hierro gris ASTM-A48-CL30 con recubrimiento de cerámica	Agua con contenido de abrasivos
CARAS DE CONTACTO DE SELLO MECÁNICO INFERIOR	Carburo de Silicio/Carburo de Tungsteno	Agua con contenido de abrasivos
CABLE DE CONTROL Y FUERZA	Para longitudes mayores a 8 metros, se deberá especificar en el pedido	Arreglos electromecánicos con necesidades especiales
Nota: Las especificaciones de la presente tabla, no son de línea en el equipo, se deberá anexar en el pedido, especificando las diferentes características de acuerdo a su aplicación.		

## BOMBAS GOTA DEL PACIFICO

Jardín de las Rosas #57 Col. El Rosedal, México D.F. C.P. 04330  
 Tel (55) 59-14-05-33, 60-01-35-68, E mail: bombasgotadf@hotmail.com

MODELOS: R106 - X3 - 06 - Z  
R156 - X3 - 06 - Z

## CURVAS DE COMPORTAMIENTO



Revisión: 04 Fecha: dic-12

## BOMBAS GOTA DEL PACIFICO

Jardín de las Rosas #57 Col. El Rosedal, México D.F. C.P. 04330  
Tel (55) 59-14-05-33, 60-01-35-68, E mail: bombasgotadf@hotmail.com

**MODELOS:** R106 - X3 - 04 - Z  
R156 - X3 - 04 - Z

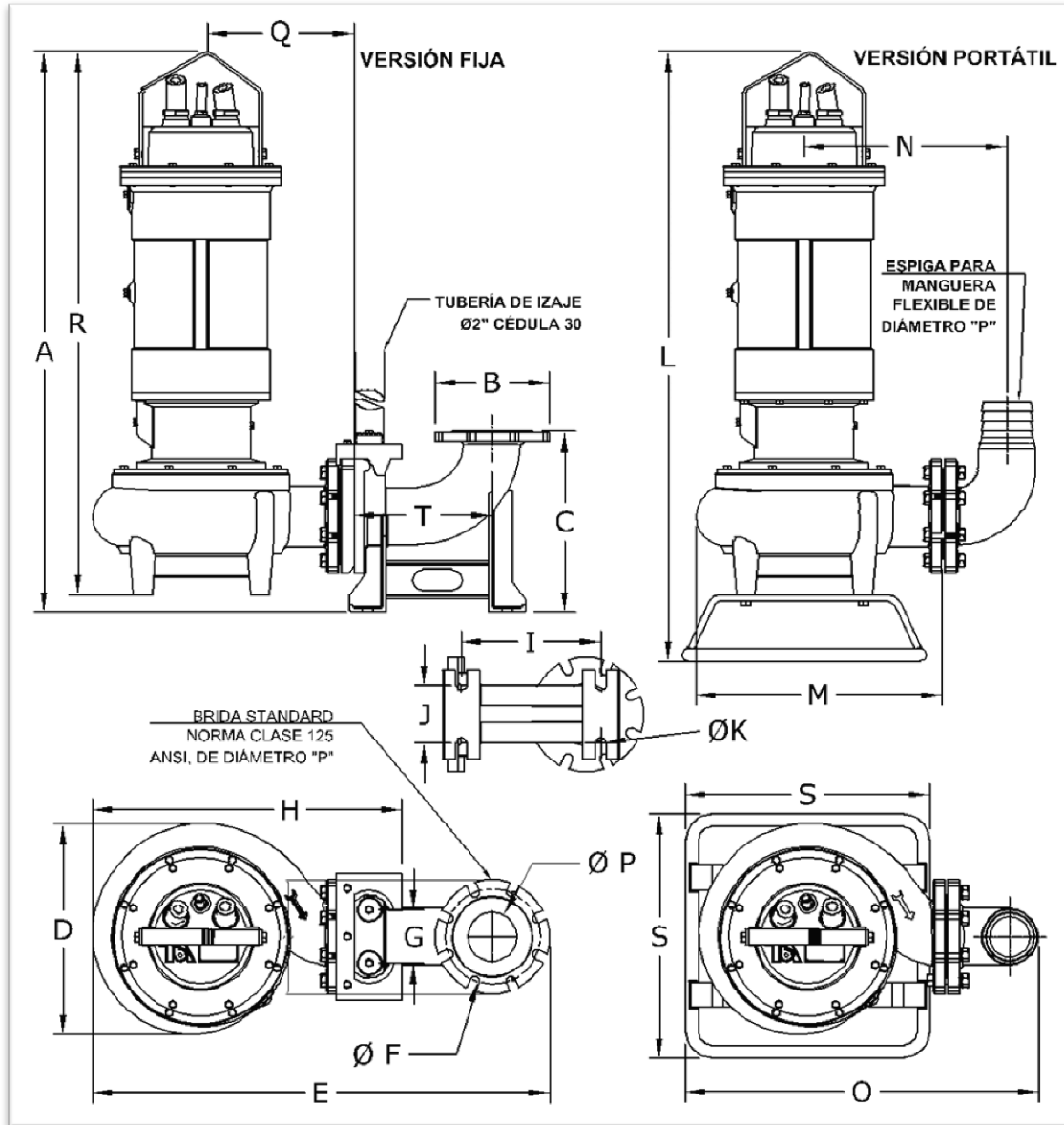


CARACTERISTICAS HIDRÁULICAS		
Equipo Modelo	R106-X3-06-Z	R156-X3-06-Z
Potencia (hp)	10	15
Diámetro de Descarga	6"	
Diámetro del Impulsor	9.375	9.550
Temp. Máx. Líq. Bombeado	40°C (104°F)	
Tipo de Impulsor	Cerrado Inatascable	
Número de Alabas	2	
Paso de Esfera (Pulg)	3	
Diámetro de Succión (Pulg)	5	
Tipo de Descarga	Instalación Portátil: Tipo Espiga Instalación Fija: Tipo Bridada	
CARACTERISTICAS ELÉCTRICAS - MOTOR		
Tipo	Inducción Jaula de Ardilla	
No. Polos / RPM	6 / 1150	
Voltaje ( V )	220/440	
No. Fases	3	
APC (Amps)	220 V	29
	440 V	15
ARB (Amps)	220 V	156
	440 V	78
Aislamiento	Clase F	
Servicio	Continuo	
Conexión	Estrella	
Enfriamiento	Aceite	
F. Servicio	1.1	
Frecuencia	60 Hz	
MATERIALES		
Sello mecánico superior	Carbón - Cerámica	
Sello mecánico inferior	* Carbón - Cerámica	
Flecha	416 SS	
Unidad hidráulica	Fo.Fo. ASTM - A 48 CL 30	
Unidad motriz	Fo.Fo. ASTM - A 48 CL 30	

ESPECIFICACIONES OPCIONALES PARA APLICACIONES ESPECIALES		
PARTE	MATERIAL O CARACTERÍSTICA	APLICACIONES
IMPULSOR	Hierro gris ASTM-A48-CL30 con recubrimiento de cerámica, Hierro nodular o Alto cromo	Agua con contenido de abrasivos
VOLUTA	Hierro gris ASTM-A48-CL30 con recubrimiento de cerámica	Agua con contenido de abrasivos
CARAS DE CONTACTO DE SELLO MECÁNICO INFERIOR	Carburo de Silicio/Carburo de Tungsteno	Agua con contenido de abrasivos
CABLE DE CONTROL Y FUERZA	Para longitudes mayores a 8 metros, se deberá especificar en el pedido	Arreglos electromecánicos con necesidades especiales
Nota: Las especificaciones de la presente tabla, no son de línea en el equipo, se deberá anexar en el pedido, especificando las diferentes características de acuerdo a su aplicación.		

## BOMBAS GOTA DEL PACIFICO

Jardín de las Rosas #57 Col. El Rosedal, México D.F. C.P. 04330  
Tel (55) 59-14-05-33, 60-01-35-68, E mail: bombasgotadf@hotmail.com



SERIE "D"		A	B	C	D	E	F	G	H	I	J
<b>DESCARGA 4"</b>	cm pulg	107 42.16	22.86 9	36.5 14.37	42.26 16.64	91.74 36.12	19.05 7.50	10.58 4.16	62.03 24.42	27.94 11	11.37 4.48
<b>DESCARGA 6"</b>	cm pulg	118.41 46.62	27.94 11	48.4 19.05	54.62 21.51	121.2 47.71	24.13 9.5	10.97 4.31	80.22 31.18	32.39 12.75	17.65 6.95
<b>DESCARGA 8"</b>	cm pulg	127.88 50.35	34.29 13.5	63.38 24.56	74.67 29.4	160 62.85	29.85 11.75	14.47 5.7	106.68 42	42.8 16.85	7.5 2.95
SERIE "D"		K	L	M	N	O	P	Q	R	S	T
<b>DESCARGA 4"</b>	cm pulg	2.06 0.81	122.55 48.25	49.15 19.35	40.36 15.89	67.70 26.65	10.16 4	29.69 11.69	103.73 40.84	48.9 19.25	27.76 10.92
<b>DESCARGA 6"</b>	cm pulg	2.41 0.95	121.62 47.88	64.5 25.4	57.2 22.52	90 35.43	15.24 6	38.45 15.14	108.25 42.62	48.9 19.25	34.54 13.6
<b>DESCARGA 8"</b>	cm pulg	2.41 0.95	121.62 47.88	64.5 25.4	----	----	20.32 8	38.45 15.14	113.51 44.69	48.9 19.25	43.35 17.06

## BOMBAS GOTA DEL PACIFICO

Jardín de las Rosas #57 Col. El Rosedal, México D.F. C.P. 04330  
Tel (55) 59-14-05-33, 60-01-35-68, E mail: bombasgotadf@hotmail.com

BOMBAS SUMERGIBLES DESCARGA 6" Y 8" EN VERSIÓN FIJA Y PORTÁTIL

B

O

M

A

S

E



**BOMBAS GOTA DEL PACIFICO**

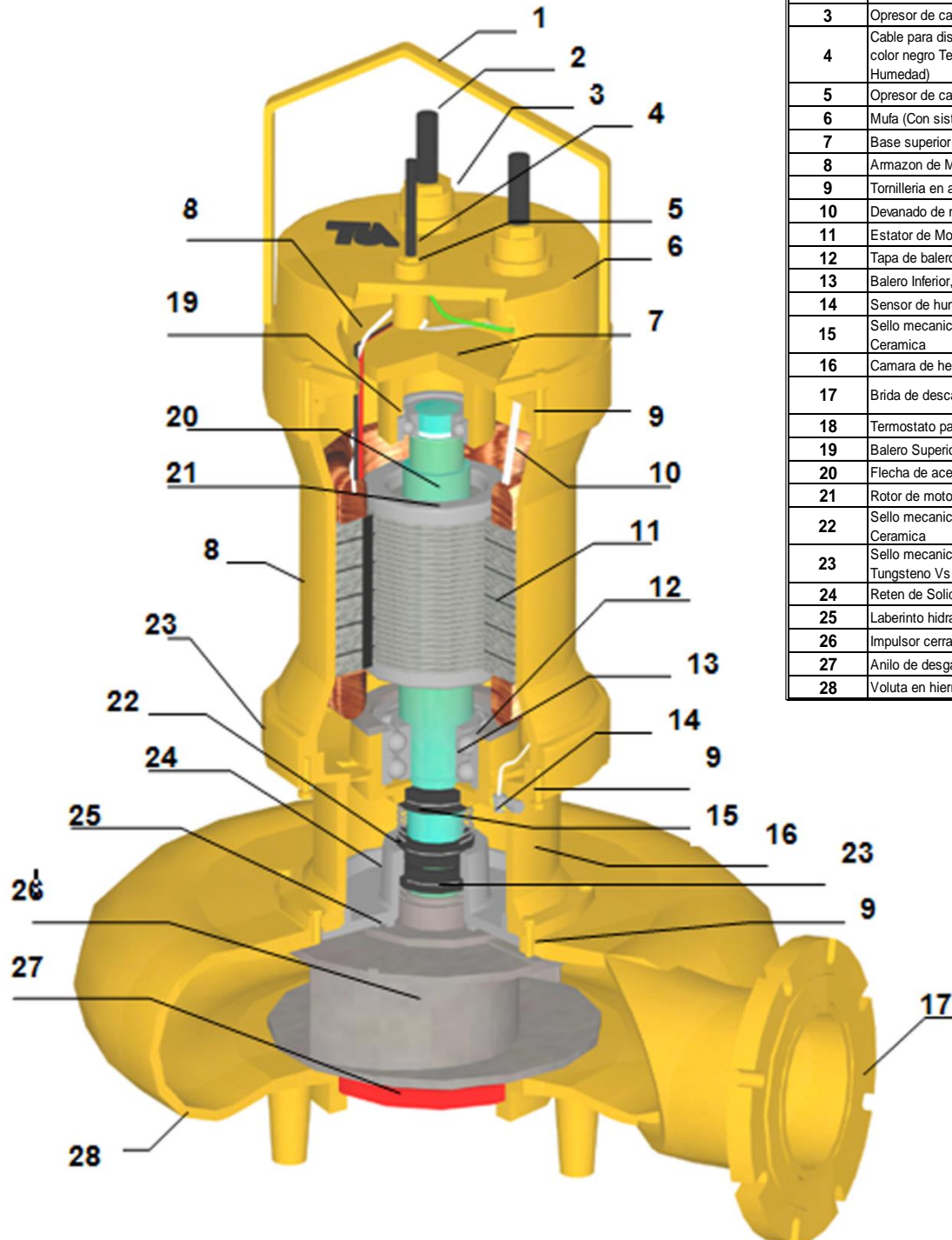
Jardín de las Rosas #57 Col. El Rosedal, México D.F. C.P. 04330  
Tel (55) 59-14-05-33, 60-01-35-68, E mail: bombasgotadf@hotmail.com



**BOMBAS GOTA DEL PACIFICO**

Jardín de las Rosas #57 Col. El Rosedal, México D.F. C.P. 04330  
Tel (55) 59-14-05-33, 60-01-35-68, E mail: bombasgotadf@hotmail.com

**DESCRIPCIÓN DEL EQUIPO**



CLAVE	PARTE
1	Manera de Acero Inoxidable
2	Cable alimentacion fuerza (Uso rudo)
3	Opresor de cable de fuerza
4	Cable para dispositivos de control, uso rudo ( 1 par color negro Termostato, 1 par color blanco Sensor de Humedad)
5	Opresor de cable de control
6	Mufa (Con sistema de sellado con resina epoxica)
7	Base superior de terminales de hierro gris
8	Armazon de Motor de hierro gris
9	Tornillería en acero inoxidable
10	Devanado de motor, con aislamiento clase H y F
11	Estatore de Motor tipo jaula de ardilla
12	Tapa de balero en hierro gris, para balero inferior
13	Balero Inferior, de doble hilera de bolas
14	Sensor de humedad
15	Sello mecanico Superior con caras de Carbon Vs Ceramica
16	Camara de hermeticidad, de hierro gris
17	Brida de descarga, hierro gris dimensiones estándar
18	Termostato para control de alta temperatura
19	Balero Superior una hilera de bolas
20	Flecha de acero inoxidable
21	Rotor de motor tipo jaula de ardilla
22	Sello mecanico Medio con caras de Carbon Vs Ceramica
23	Sello mecanico Inferior con caras de Carburo de Tungsteno Vs Caras de Carburo de tungsteno
24	Reten de Solidos en hierro gris
25	Laberinto hidraulico
26	Impulsor cerrado tipo inatas cable, de 2 alabes
27	Anillo de desgaste de bronce
28	Voluta en hierro gris

**BOMBAS GOTA DEL PACIFICO**

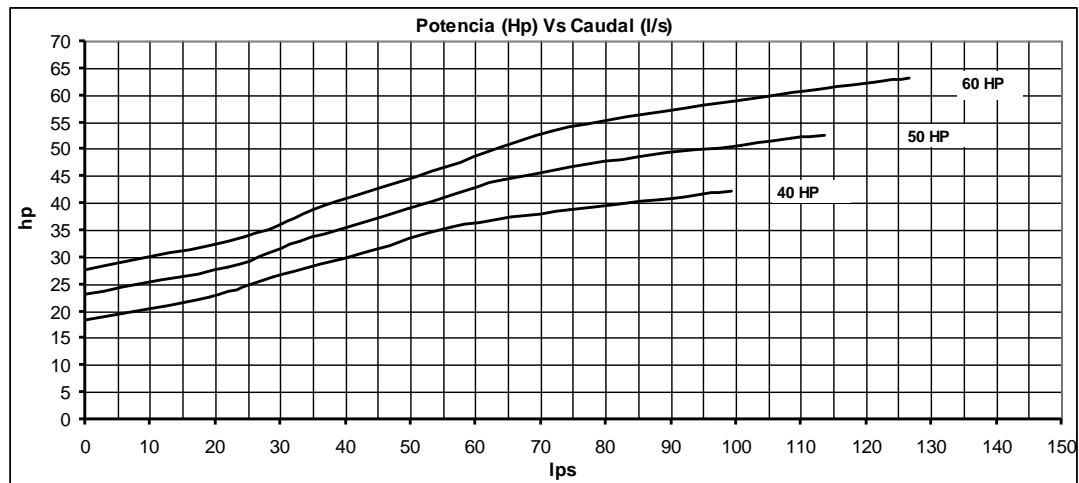
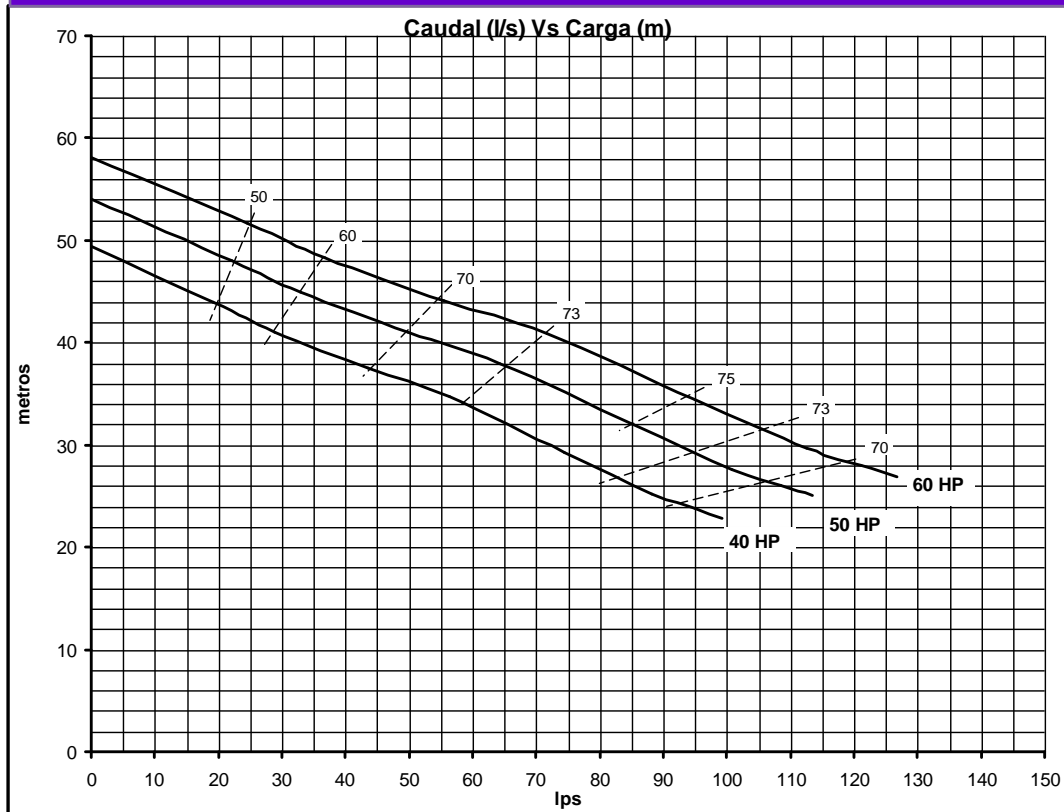
Jardín de las Rosas #57 Col. El Rosedal, México D.F. C.P. 04330  
 Tel (55) 59-14-05-33, 60-01-35-68, E mail: bombasgotadf@hotmail.com

MODELOS:

R404 - X3 - 04 - Z  
R504 - X3 - 04 - Z

R604 - X3 - 04 - Z

## CURVAS DE COMPORTAMIENTO



Revisión: 03 Fecha: Sep-05

## BOMBAS GOTA DEL PACIFICO

Jardín de las Rosas #57 Col. El Rosedal, México D.F. C.P. 04330  
Tel (55) 59-14-05-33, 60-01-35-68, E mail: bombasgotadf@hotmail.com

## MODELOS:

R404 - X3 - 04 - Z  
R504 - X3 - 04 - Z

R604 - X3 - 04 - Z

### CARACTERÍSTICAS HIDRÁULICAS

Equipo Modelo	R404-X3-04-Z	R504-X3-04-Z	R604-X3-04-Z
Potencia (hp)	40	50	60
Diámetro de Descarga	4"		
Diámetro del Impulsor	11.000"	11.500"	12.000"
Temp.Máx.Líq.Bombeado	40°C (104°F)		
Tipo de Impulsor	Cerrado Inatascable		
Número de Alabes	2		
Paso de Esfera (Pulg)	3		
Diámetro de Succión (Pulg)	5.3		
Tipo de Descarga	Instalación Portátil: Tipo Espiga Instalación Fija: Tipo Bridada		

### CARACTERÍSTICAS ELÉCTRICAS - MOTOR

Tipo	Inducción Jaula de Ardilla		
No. Polos / RPM	4 / 1750		
Voltaje ( V )	220/440	440	440
No. Fases	3		
APC (Amps) 220 V	99	123	149
440 V	50	62	75
Arb (Amps) 220 V	454	N.A.	N.A.
440 V	227	303	303
Aislamiento	Clase F		
Velocidad	1750 rpm		
Servicio	Continuo		
Conexión	Delta		
Enfriamiento	Aceite		
F. Servicio	1.1		
Frecuencia	60 Hz		

### MATERIALES

Sello mecánico superior	Carbón - Cerámica
Sello mecánico medio	Carbón - Cerámica
Sello mecánico inferior	* Carburo de Tungsteno-Carburo de Silicio
Flecha	416 SS
Unidad hidráulica	Fo.Fo. ASTM - A 48 CL 30
Unidad motriz	Fo.Fo. ASTM - A 48 CL 30

### ESPECIFICACIONES OPCIONALES PARA APLICACIONES ESPECIALES

PARTE	MATERIAL O CARACTERÍSTICA	APLICACIONES
IMPULSOR	Hierro gris ASTM-A48-CL30 con recubrimiento de cerámica, Hierro nodular o Alto cromo	Agua con contenido de abrasivos
VOLUTA	Hierro gris ASTM-A48-CL30 con recubrimiento de cerámica	Agua con contenido de abrasivos
CARAS DE CONTACTO DE SELLO MECÁNICO INFERIOR	Carburo de Silicio/Carburo de Tungsteno	Agua con contenido de abrasivos
CABLE DE CONTROL Y FUERZA	Para longitudes mayores a 8 metros, se deberá especificar en el pedido	Arreglos electromecánicos con necesidades especiales

Nota: Las especificaciones de la presente tabla, no son de línea en el equipo, se deberá anexar en el pedido, especificando las diferentes características de acuerdo a su aplicación.

## BOMBAS GOTA DEL PACIFICO

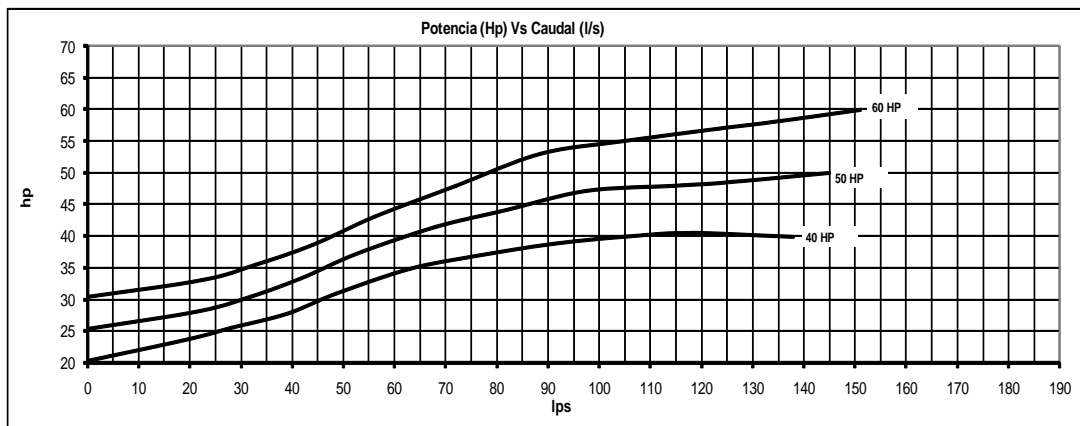
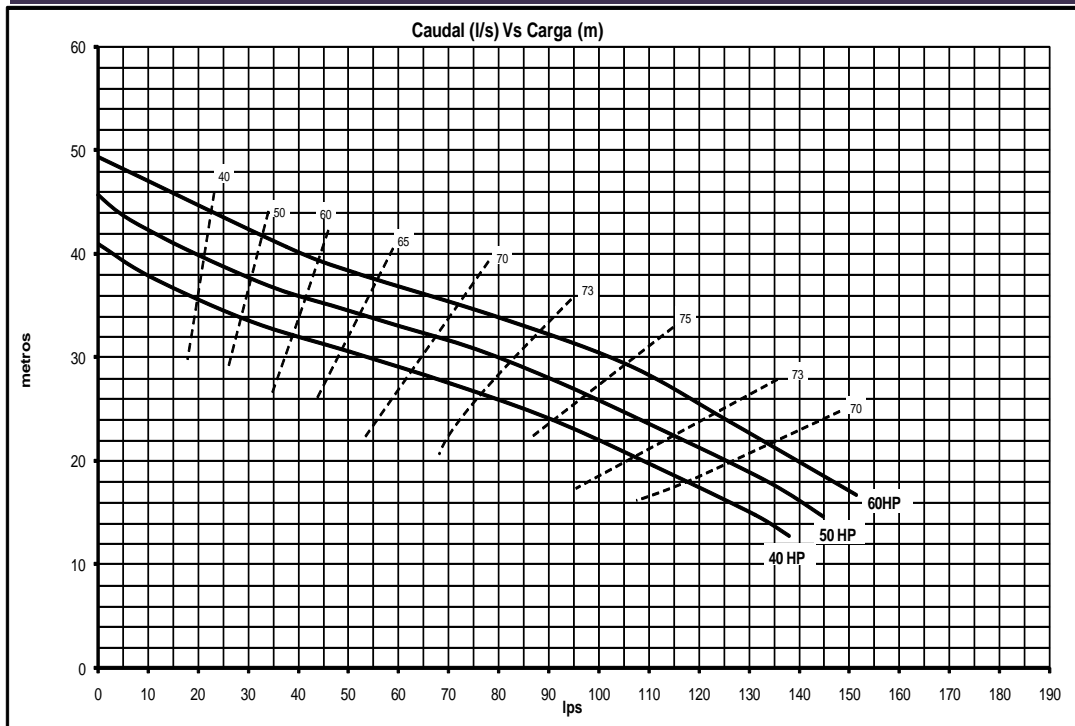
Jardín de las Rosas #57 Col. El Rosedal, México D.F. C.P. 04330  
Tel (55) 59-14-05-33, 60-01-35-68, E mail: bombasgotadf@hotmail.com

MODELOS:

R404 - X3 - 06 - Z  
R504 - X3 - 06 - Z

R604 - X3 - 06 - Z

## CURVAS DE COMPORTAMIENTO



Revisión: 04 Fecha: dic-12

## BOMBAS GOTA DEL PACIFICO

Jardín de las Rosas #57 Col. El Rosedal, México D.F. C.P. 04330  
Tel (55) 59-14-05-33, 60-01-35-68, E mail: bombasgotadf@hotmail.com

## MODELOS:

R404 – X3 – 06 – Z  
R504 – X3 – 06 – Z

R604 – X3 – 06 – Z

### CARACTERÍSTICAS HIDRÁULICAS

Equipo Modelo	R404-X3-06-Z	R504-X3-06-Z	R604-X3-06-Z
Potencia (hp)	40	50	60
Diámetro de Descarga	6"		
Diámetro del Impulsor	11.300"	11.500"	12.000"
Temp. Máx. Líq. Bombeado	40°C (104°F)		
Tipo de Impulsor	Cerrado Inatascable		
Número de Alabes	2		
Paso de Esfera (Pulg)	3		
Diámetro de Succión (Pulg)	5.3		
Tipo de Descarga	Instalación Portátil: Tipo Espiga Instalación Fija: Tipo Bridada		

### CARACTERÍSTICAS ELÉCTRICAS - MOTOR

Tipo	Inducción Jaula de Ardilla		
No. Polos / RPM	4 / 1750		
Voltaje ( V )	220/440	440	440
No. Fases	3		
APC (Amps) 220 V	99	N.A.	N.A.
440 V	50	62	75
Arb (Amps) 220 V	454	N.A.	N.A.
440 V	227	303	303
Aislamiento	Clase F		
Servicio	Continuo		
Conexión	Delta		
Enfriamiento	Aceite		
F. Servicio	1.1		
Frecuencia	60 Hz		

### MATERIALES

Sello mecánico superior	Carbón - Cerámica
Sello mecánico medio	Carbón - Cerámica
Sello mecánico inferior	* Carburo de Tungsteno-Carburo de Silicio
Flecha	416 SS
Unidad hidráulica	Fo.Fo. ASTM - A 48 CL 30
Unidad motriz	Fo.Fo. ASTM - A 48 CL 30

### ESPECIFICACIONES OPCIONALES PARA APLICACIONES ESPECIALES

PARTE	MATERIAL O CARACTERÍSTICA	APLICACIONES
IMPULSOR	Hierro gris ASTM-A48-CL30 con recubrimiento de cerámica, Hierro nodular o Alto cromo	Agua con contenido de abrasivos
VOLUTA	Hierro gris ASTM-A48-CL30 con recubrimiento de cerámica	Agua con contenido de abrasivos
CARAS DE CONTACTO DE SELLO MECÁNICO INFERIOR	Carburo de Silicio/Carburo de Tungsteno	Agua con contenido de abrasivos
CABLE DE CONTROL Y FUERZA	Para longitudes mayores a 8 metros, se deberá especificar en el pedido	Arreglos electromecánicos con necesidades especiales
Nota: Las especificaciones de la presente tabla, no son de línea en el equipo, se deberá anexar en el pedido, especificando las diferentes características de acuerdo a su aplicación.		

## BOMBAS GOTA DEL PACIFICO

Jardín de las Rosas #57 Col. El Rosedal, México D.F. C.P. 04330  
Tel (55) 59-14-05-33, 60-01-35-68, E mail: bombasgotadf@hotmail.com

**MODELOS:**

R404 - X3 - 08 - Z  
R504 - X3 - 08 - Z

R604 - X3 - 08 - Z

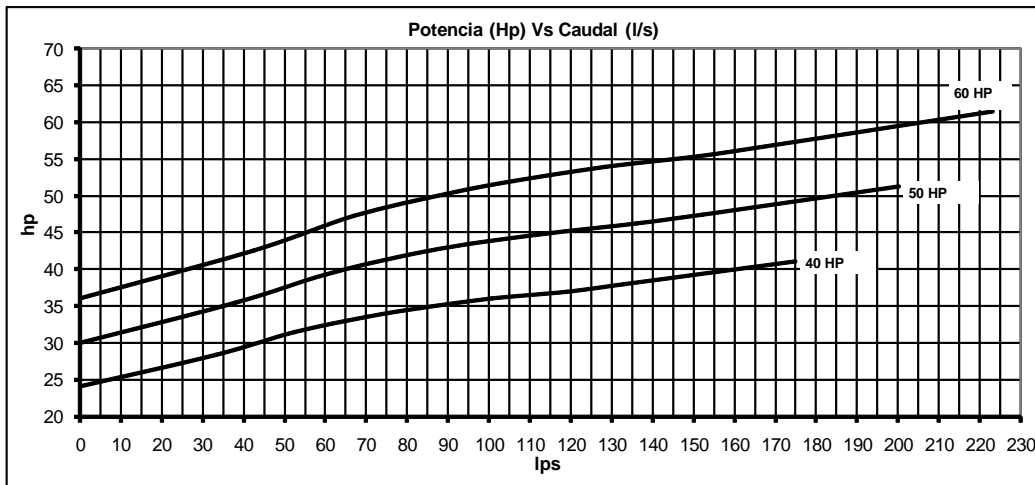
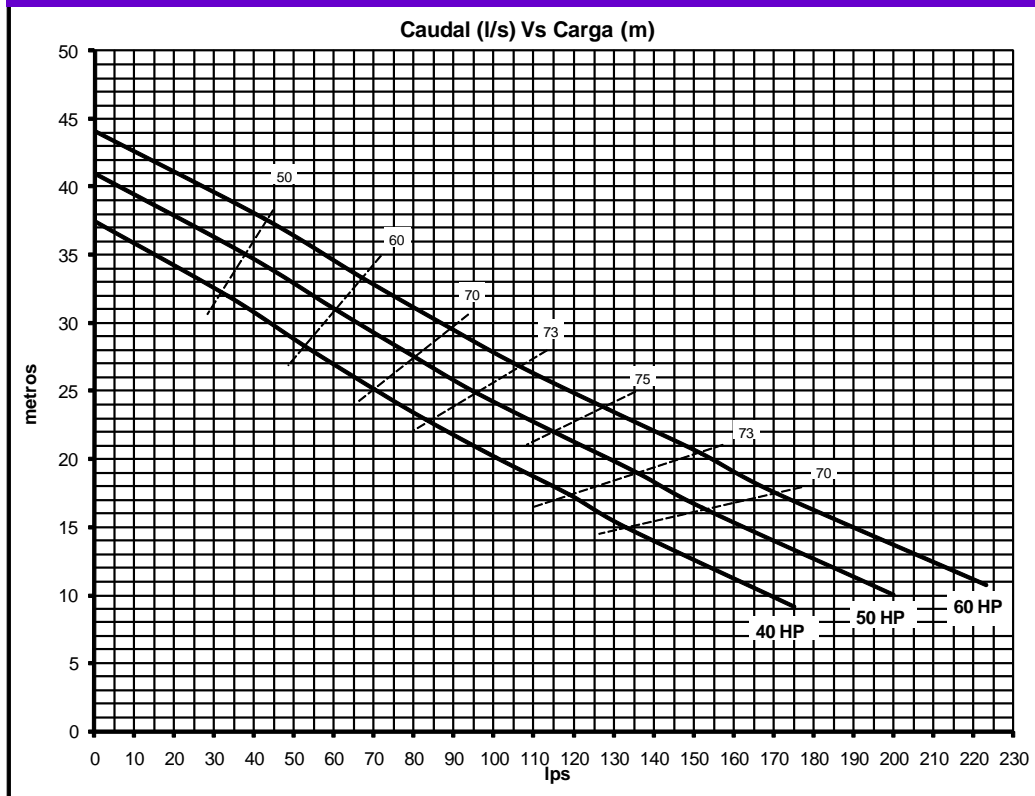
W

W

W

S

## CURVAS DE COMPORTAMIENTO



Revisión: 03 Fecha: sep-05

## BOMBAS GOTA DEL PACIFICO

Jardín de las Rosas #57 Col. El Rosedal, México D.F. C.P. 04330  
Tel (55) 59-14-05-33, 60-01-35-68, E mail: bombasgotadf@hotmail.com

## MODELOS:

R404 - X3 - 08 - Z  
R504 - X3 - 08 - Z

R604 - X3 - 08 - Z

### CARACTERÍSTICAS HIDRÁULICAS

Equipo Modelo	R404-X3-08-Z	R504-X3-08-Z	R604-X3-08-Z
Potencia (hp)	40	50	60
Diámetro de Descarga	8"		
Diámetro del Impulsor	11.000	11.500	12.000
Temp.Máx.Liq.Bombeado	40°C (104°F)		
Tipo de Impulsor	Cerrado Inatascable		
Número de Alabes	2		
Paso de Esfera (Pulg)	3.5		
Diámetro de Succión (Pulg)	5.5		
Tipo de Descarga	Instalación Portátil: Tipo Espiga Instalación Fija: Tipo Bridada		

### CARACTERÍSTICAS ELÉCTRICAS - MOTOR

Tipo	Inducción Jaula de Ardilla		
No. Polos / RPM	4 /1750		
Voltaje ( V )	220/440	440	440
No. Fases	3		
APC (Amps) 220 V	99	N.A.	N.A.
440 V	50	62	75
ARB (Amps) 220 V	454	N.A.	N.A.
440 V	227	303	303
Aislamiento	Clase F		
Servicio	Continuo		
Conexión	Delta		
Enfriamiento	Aceite		
F. Servicio	1.1		
Frecuencia	60 Hz		

### MATERIALES

Sello mecánico superior	Carbón - Cerámica		
Sello mecánico medio	Carbón - Cerámica		
Sello mecánico inferior	* Carburo de Tungsteno - Carburo de silicio		
Flecha	416 SS		
Unidad hidráulica	Fo.Fo. ASTM - A 48 CL 30		
Unidad motriz	Fo.Fo. ASTM - A 48 CL 30		

### ESPECIFICACIONES OPCIONALES PARA APLICACIONES ESPECIALES

PARTE	MATERIAL O CARACTERÍSTICA	APLICACIONES
IMPULSOR	Hierro gris ASTM-A48-CL30 con recubrimiento de cerámica, Hierro nodular o Alto cromo	Agua con contenido de abrasivos
VOLUTA	Hierro gris ASTM-A48-CL30 con recubrimiento de cerámica	Agua con contenido de abrasivos
CARAS DE CONTACTO DE SELLO MECÁNICO INFERIOR	Carburo de Silicio/Carburo de Tungsteno	Agua con contenido de abrasivos
CABLE DE CONTROL Y FUERZA	Para longitudes mayores a 8 metros, se deberá especificar en el pedido	Arreglos electromecánicos con necesidades especiales

Nota: Las especificaciones de la presente tabla, no son de línea en el equipo, se deberá anexar en el pedido, especificando las diferentes características de acuerdo a su aplicación.

## BOMBAS GOTA DEL PACIFICO

Jardín de las Rosas #57 Col. El Rosedal, México D.F. C.P. 04330  
Tel (55) 59-14-05-33, 60-01-35-68, E mail: bombasgotadf@hotmail.com

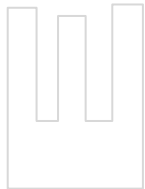
**MODELOS:**

R206 - X3 - 08 - Z

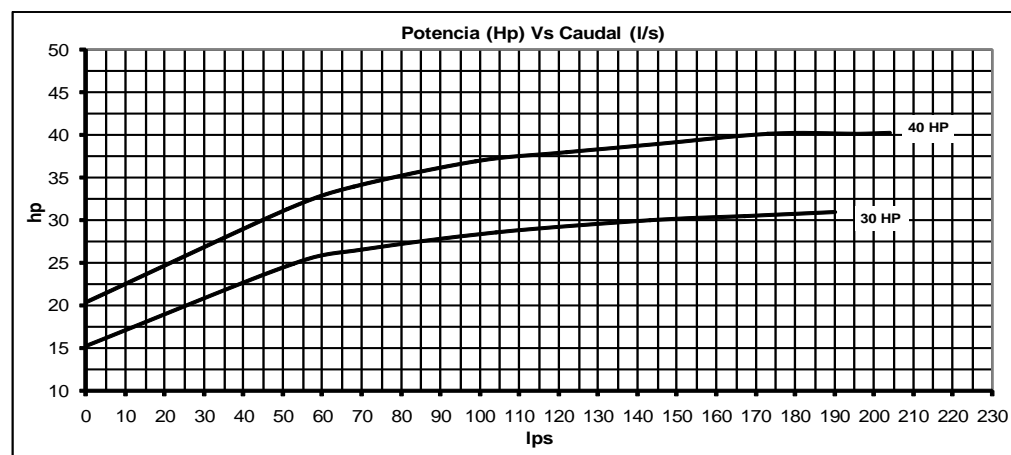
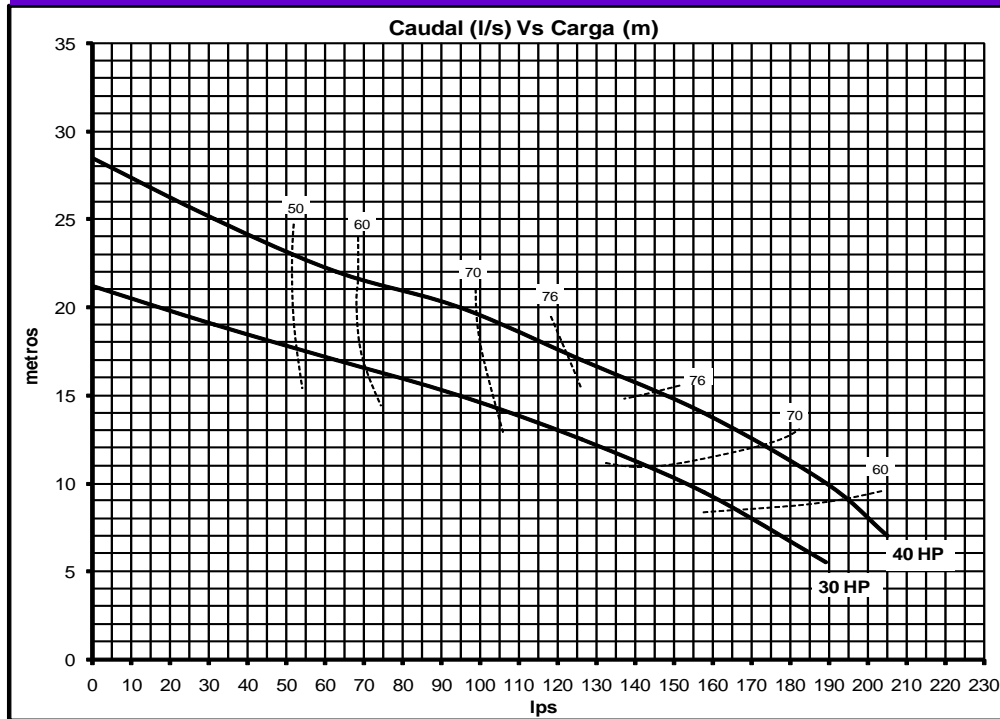
R306 - X3 - 08 - Z

R256 - X3 - 08 - Z

R406 - X3 - 08 - Z



## CURVAS DE COMPORTAMIENTO



Revisión: 04 Fecha: dic-12

### BOMBAS GOTA DEL PACIFICO

Jardín de las Rosas #57 Col. El Rosedal, México D.F. C.P. 04330  
 Tel (55) 59-14-05-33, 60-01-35-68, E mail: bombasgotadf@hotmail.com

**MODELOS:**
**R206 - X3 - 08 - Z**
**R306 - X3 - 08 - Z**
**R256 - X3 - 08 - Z**
**R406 - X3 - 08 - Z**

## CARACTERÍSTICAS HIDRÁULICAS

Equipo Modelo	R206-X3-08-Z	R256-X3-08-Z	R306-X3-08-Z	R406-X3-08-Z
Potencia (hp)	20	25	30	40
Diámetro de Descarga	8"			
Diámetro del Impulsor	11.525"	12.000"	12.500"	13.250"
Temp.Máx.Liq.Bombeado	40°C (104°F)			
Tipo de Impulsor	Cerrado Inatascable			
Número de Alabes	2			
Paso de Esfera (Pulg)	3.5			
Diámetro de Succión (Pulg)	5.65			
Tipo de Descarga	Instalación Portátil: Tipo Espiga Instalación Fija: Tipo Bridada			

## CARACTERÍSTICAS ELÉCTRICAS - MOTOR

Tipo	Inducción Jaula de Ardilla					
No. Polos / RPM	6 / 1150					
Voltaje ( V )	220/440					
No. Fases	3					
APC (Amps)	220 V	440 V	55	71	83	106
			28	36	42	53
ARB (Amps)	220 V	440 V	192	304	382	456
			152	152	191	228
Aislamiento	Clase H					
Servicio	Continuo					
Conexión	Estrella (20, 25 y 30 hp) Delta (40 hp)					
Enfriamiento	Aceite					
F. Servicio	1.1					
Frecuencia	60 Hz					

## MATERIALES

Sello mecánico superior	Carbón - Cerámica
Sello mecánico medio	Carbón - Cerámica
Sello mecánico inferior	Carburo de Silicio - Carburo de Tungsteno
Flecha	416 SS
Unidad hidráulica	Fo.Fo. ASTM - A 48 CL 30
Unidad motriz	Fo.Fo. ASTM - A 48 CL 30

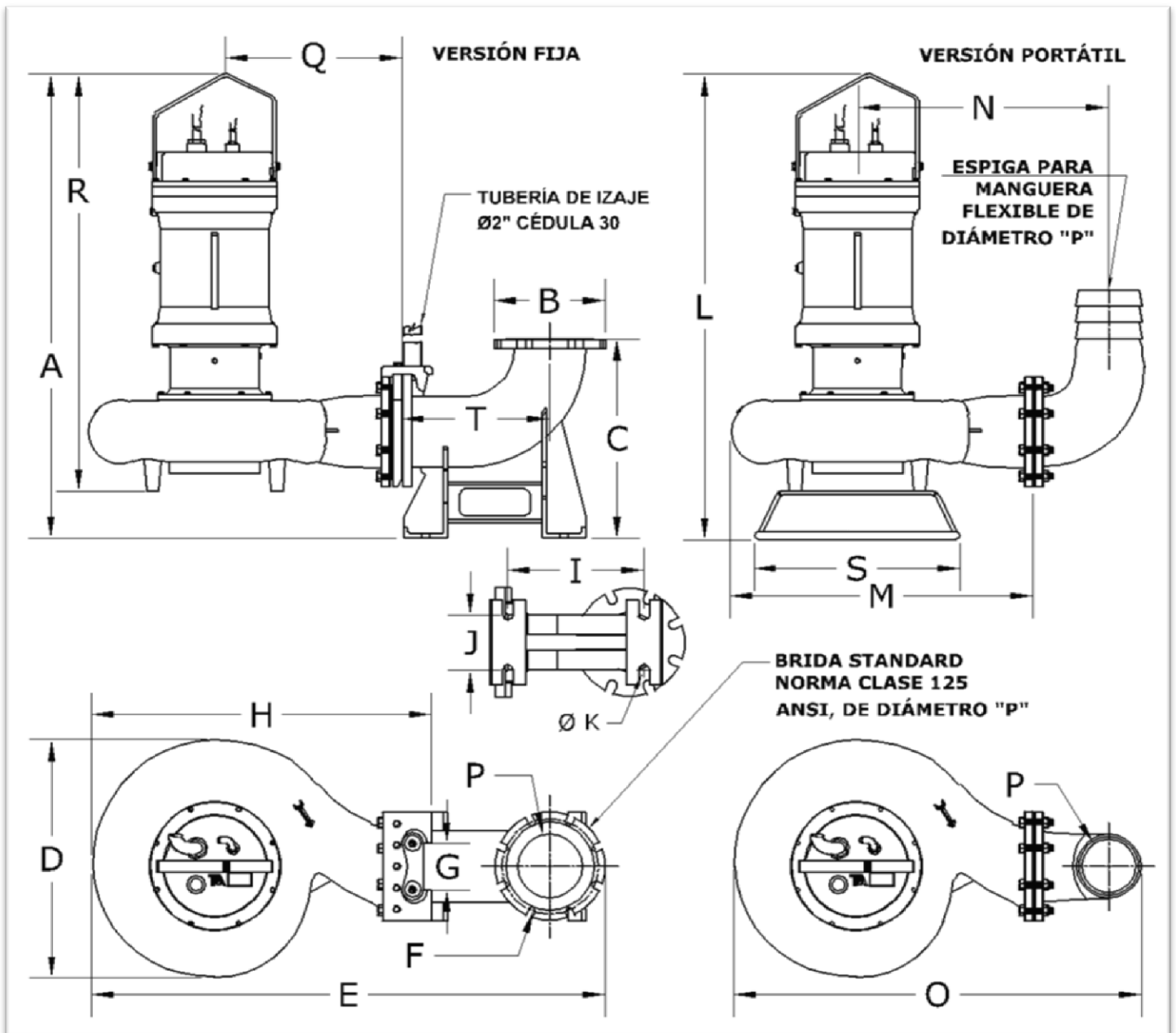
## ESPECIFICACIONES OPCIONALES PARA APLICACIONES ESPECIALES

PARTE	MATERIAL O CARACTERÍSTICA	APLICACIONES
IMPULSOR	Hierro gris ASTM-A48-CL30 con recubrimiento de cerámica, Hierro nodular o Alto cromo	Agua con contenido de abrasivos
VOLUTA	Hierro gris ASTM-A48-CL30 con recubrimiento de cerámica	Agua con contenido de abrasivos
CARAS DE CONTACTO DE SELLO MECÁNICO INFERIOR	Carburo de Silicio/Carburo de Tungsteno	Agua con contenido de abrasivos
CABLE DE CONTROL Y FUERZA	Para longitudes mayores a 8 metros, se deberá especificar en el pedido	Arreglos electromecánicos con necesidades especiales

Nota: Las especificaciones de la presente tabla, no son de línea en el equipo, se deberá anexar en el pedido, especificando las diferentes características de acuerdo a su aplicación.

## BOMBAS GOTA DEL PACIFICO

Jardín de las Rosas #57 Col. El Rosedal, México D.F. C.P. 04330  
Tel (55) 59-14-05-33, 60-01-35-68, E mail: bombasgotadf@hotmail.com



\* Para modelos de 30 - 40HP

\*\* Para modelos de 50-60HP

SERIE "E"		A*	A**	B	C	D	E	F	G	H	I	J	K
DESCARGA 4"	cm	128.8	129.56	22.86	36.5	42.26	91.74	19.05	10.58	62.03	27.94	11.37	2.06
	pulg	50.73	51.01	9	14.37	16.64	36.12	7.50	4.16	24.42	11	4.48	0.81
DESCARGA 6"	cm	134.6	135.38	27.94	48.4	54.62	121.2	24.13	10.97	80.22	32.39	17.65	2.41
	pulg	53.02	53.3	11	19.05	21.51	47.71	9.5	4.31	31.58	12.75	6.95	0.95
DESCARGA 8"	cm	144.52	145.23	34.29	63.38	74.67	160	29.85	14.48	106.28	42.64	23.69	2.381
	pulg	56.9	57.18	13.5	24.56	29.4	62.85	11.75	5.7	41.84	16.79	9.33	0.937
SERIE "E"		L*	L**	M	N	O	P	Q	R*	R**	S	T	
DESCARGA 4"	cm	142.24	142.49	49.15	40.36	67.70	10.16	27.3	125.4	126.2	48.9	27.76	
	pulg	56	56.1	19.35	15.89	26.65	4	10.75	49.4	49.68	19.25	10.92	
DESCARGA 6"	cm	139.77	140.48	64.5	57.20	93.75	15.24	38.78	124.5	125.2	48.9	34.54	
	pulg	55.03	55.31	25.4	22.52	36.91	6	15.27	49.03	49.31	19.25	13.6	
DESCARGA 8"	cm	145.03	145.74	93.75	87.98	127.9	20.32	54.27	129.76	130.5	63.5	45.54	
	pulg	57.1	57.38	36.91	34.64	50.37	8	21.36	51.09	51.38	25	17.93	

## BOMBAS GOTA DEL PACIFICO

Jardín de las Rosas #57 Col. El Rosedal, México D.F. C.P. 04330  
 Tel (55) 59-14-05-33, 60-01-35-68, E mail: bombasgotadf@hotmail.com

BOMBAS SUMERGIBLES DESCARGA 8" Y 14" EN VERSIÓN FIJA Y PORTÁTIL

SERIES



**BOMBAS GOTA DEL PACIFICO**

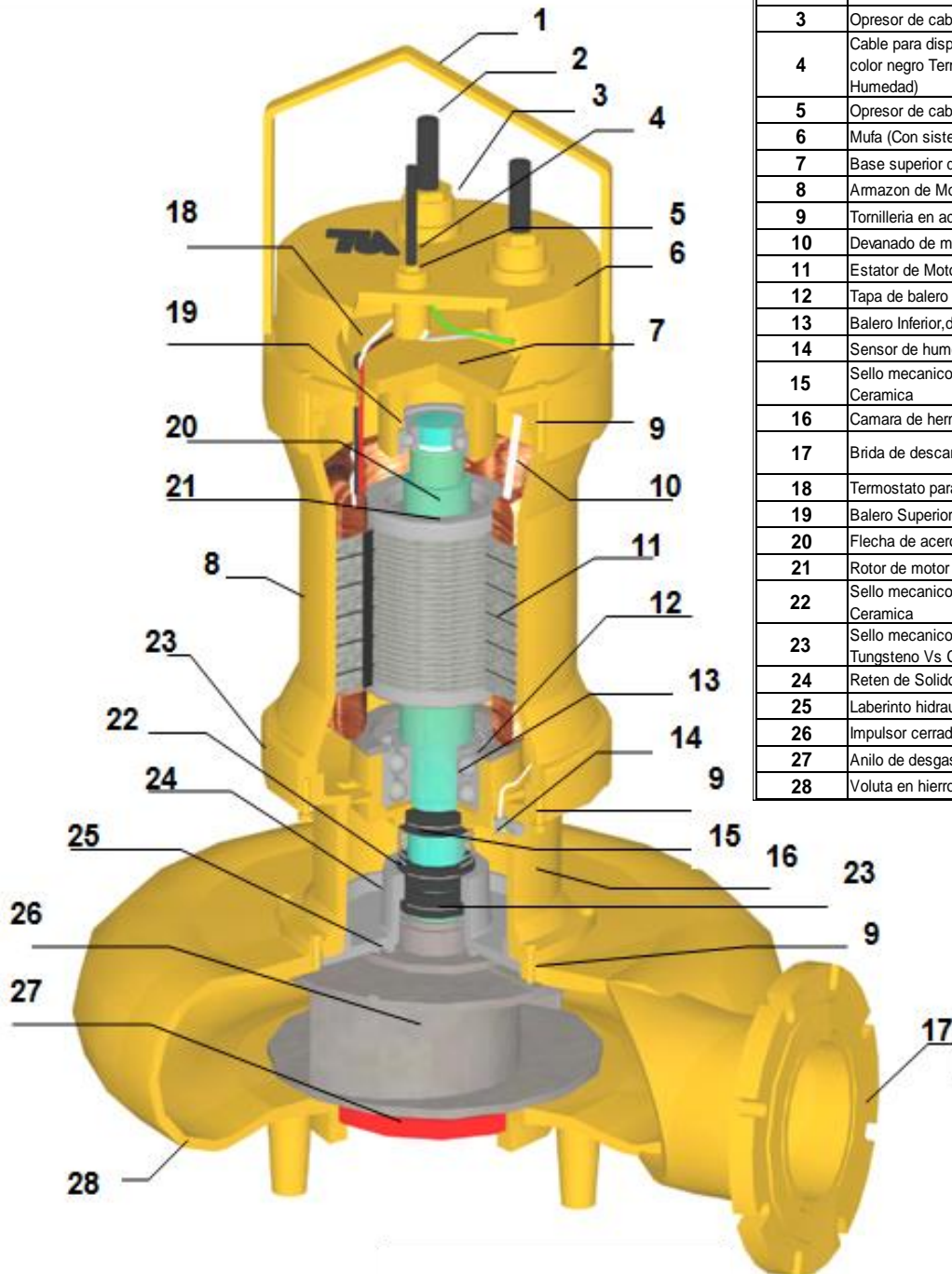
Jardín de las Rosas #57 Col. El Rosedal, México D.F. C.P. 04330  
Tel (55) 59-14-05-33, 60-01-35-68, E mail: bombasgotadf@hotmail.com



**BOMBAS GOTA DEL PACIFICO**

Jardín de las Rosas #57 Col. El Rosedal, México D.F. C.P. 04330  
Tel (55) 59-14-05-33, 60-01-35-68, E mail: bombasgotadf@hotmail.com

## DESCRIPCIÓN DEL EQUIPO



CLAVE	PARTE
1	Manera de Acero Inoxidable
2	Cable alimentacion fuerza (Uso rudo)
3	Opresor de cable de fuerza
4	Cable para dispositivos de control, uso rudo ( 1 par color negro Termostato, 1 par color blanco Sensor de Humedad)
5	Opresor de cable de control
6	Mufa (Con sistema de sellado con resina epoxica)
7	Base superior de terminales de hierro gris
8	Armazon de Motor de hierro gris
9	Tornilleria en acero inoxidable
10	Devanado de motor, con aislamiento clase H y F
11	Estator de Motor tipo jaula de ardilla
12	Tapa de balero en hierro gris, para balero inferior
13	Balero Inferior, de doble hilera de bolas
14	Sensor de humedad
15	Sello mecanico Superior con caras de Carbon Vs Ceramica
16	Camara de hermeticidad, de hierro gris
17	Brida de descarga, hierro gris dimensiones estándar
18	Termostato para control de alta temperatura
19	Balero Superior una hilera de bolas
20	Flecha de acero inoxidable
21	Rotor de motor tipo jaula de ardilla
22	Sello mecanico Medio con caras de Carbon Vs Ceramica
23	Sello mecanico Inferior con caras de Carburo de Tungsteno Vs Caras deCarburo de tugsteno
24	Reten de Solidos en hierro gris
25	Laberinto hidraulico
26	Impulsor cerrado tipo inatascable, de 2 alabes
27	Anillo de desgaste de bronce
28	Voluta en hierro gris

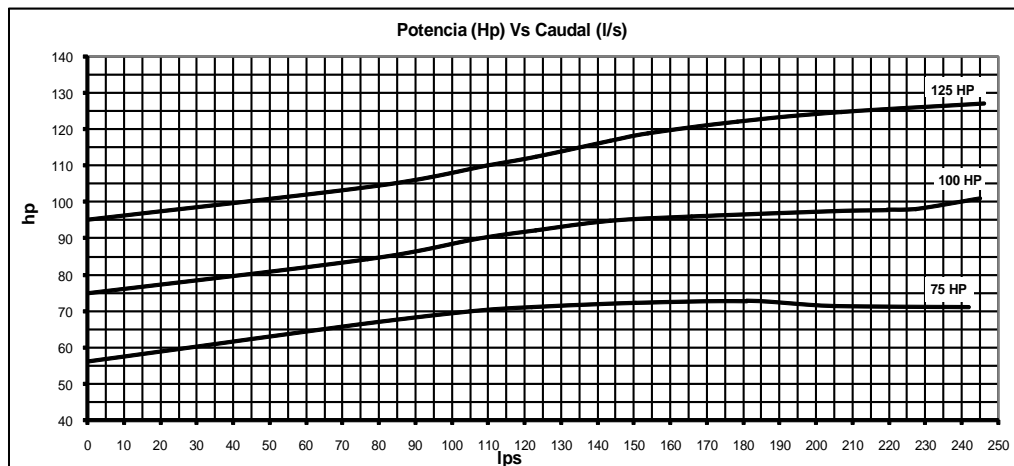
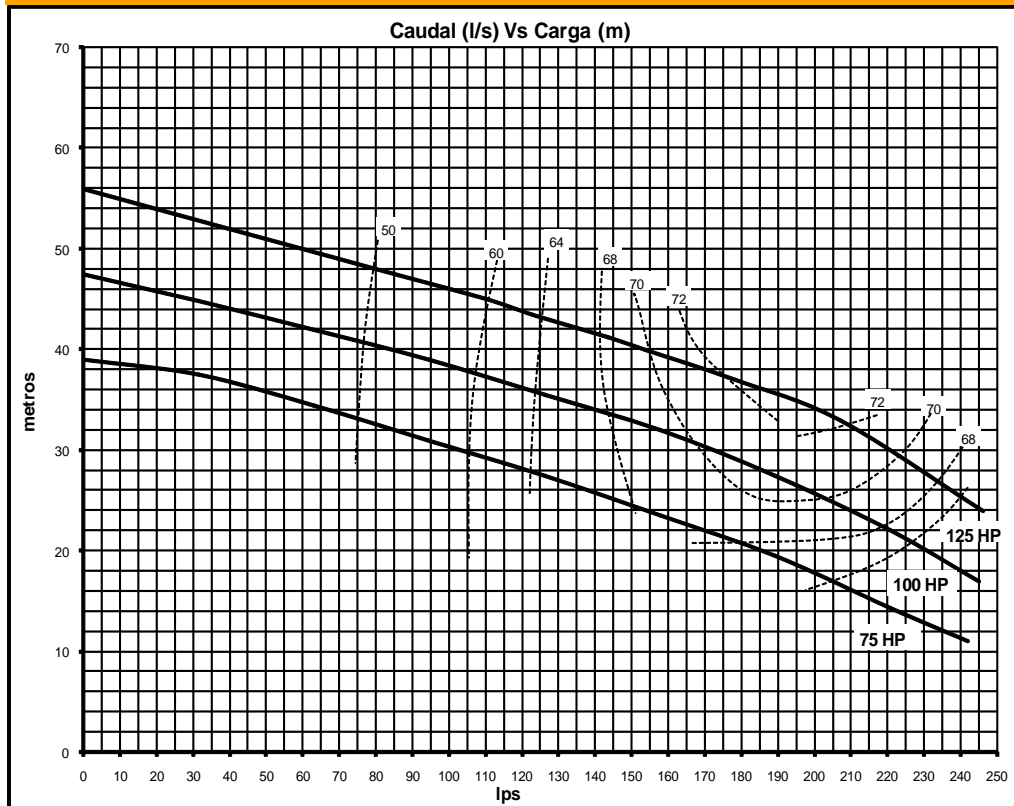
### BOMBAS GOTA DEL PACIFICO

Jardín de las Rosas #57 Col. El Rosedal, México D.F. C.P. 04330  
 Tel (55) 59-14-05-33, 60-01-35-68, E mail: bombasgotadf@hotmail.com

MODELOS:

R754 - X3 - 08 - Z      R1254 - X3 - 08 - Z  
 R1004 - X3 - 08 - Z

## CURVAS DE COMPORTAMIENTO



Revisión: 04      Fecha: dic-12

## BOMBAS GOTA DEL PACIFICO

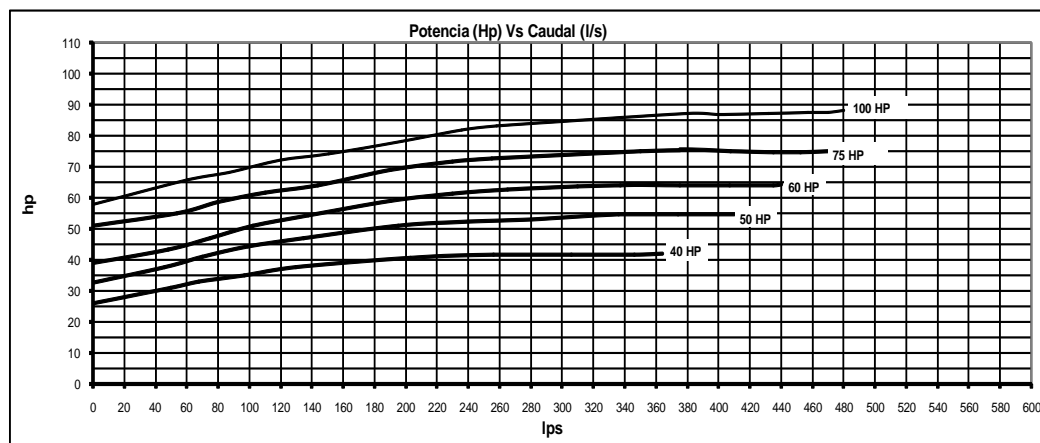
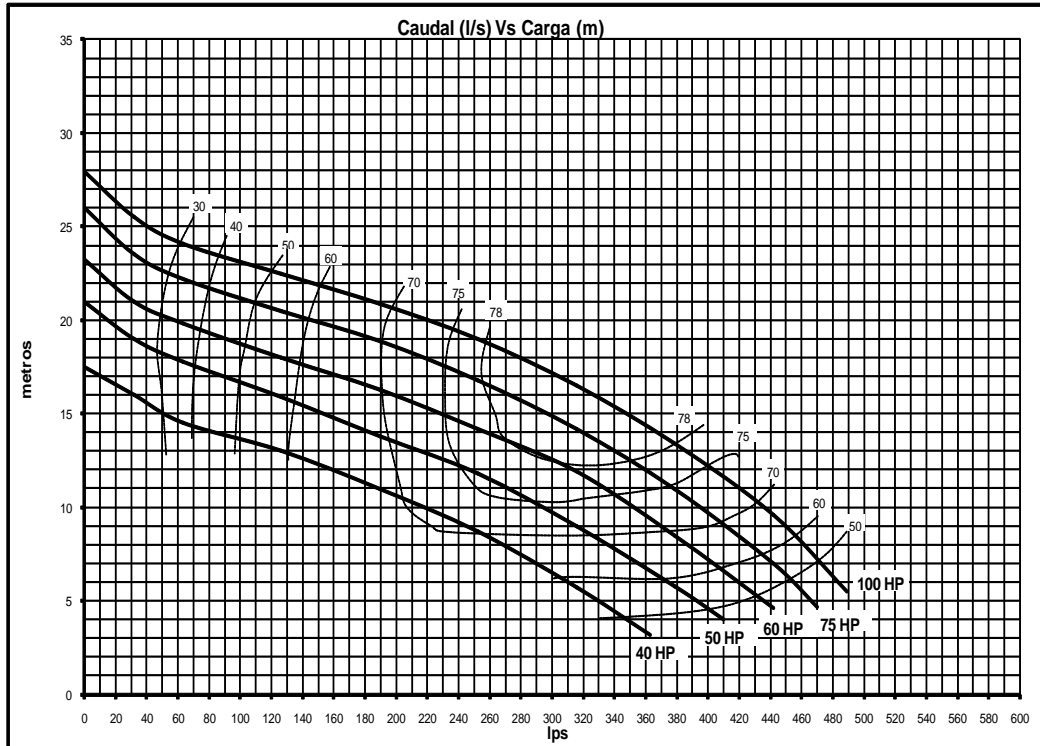
Jardín de las Rosas #57 Col. El Rosedal, México D.F. C.P. 04330  
 Tel (55) 59-14-05-33, 60-01-35-68, E mail: bombasgotadf@hotmail.com



## MODELOS:

R406 - X3 - 14 - Z    R606 - X3 - 14 - Z    R1006 - X3 - 14 - Z  
 R506 - X3 - 14 - Z    R756 - X3 - 14 - Z

## CURVAS DE COMPORTAMIENTO



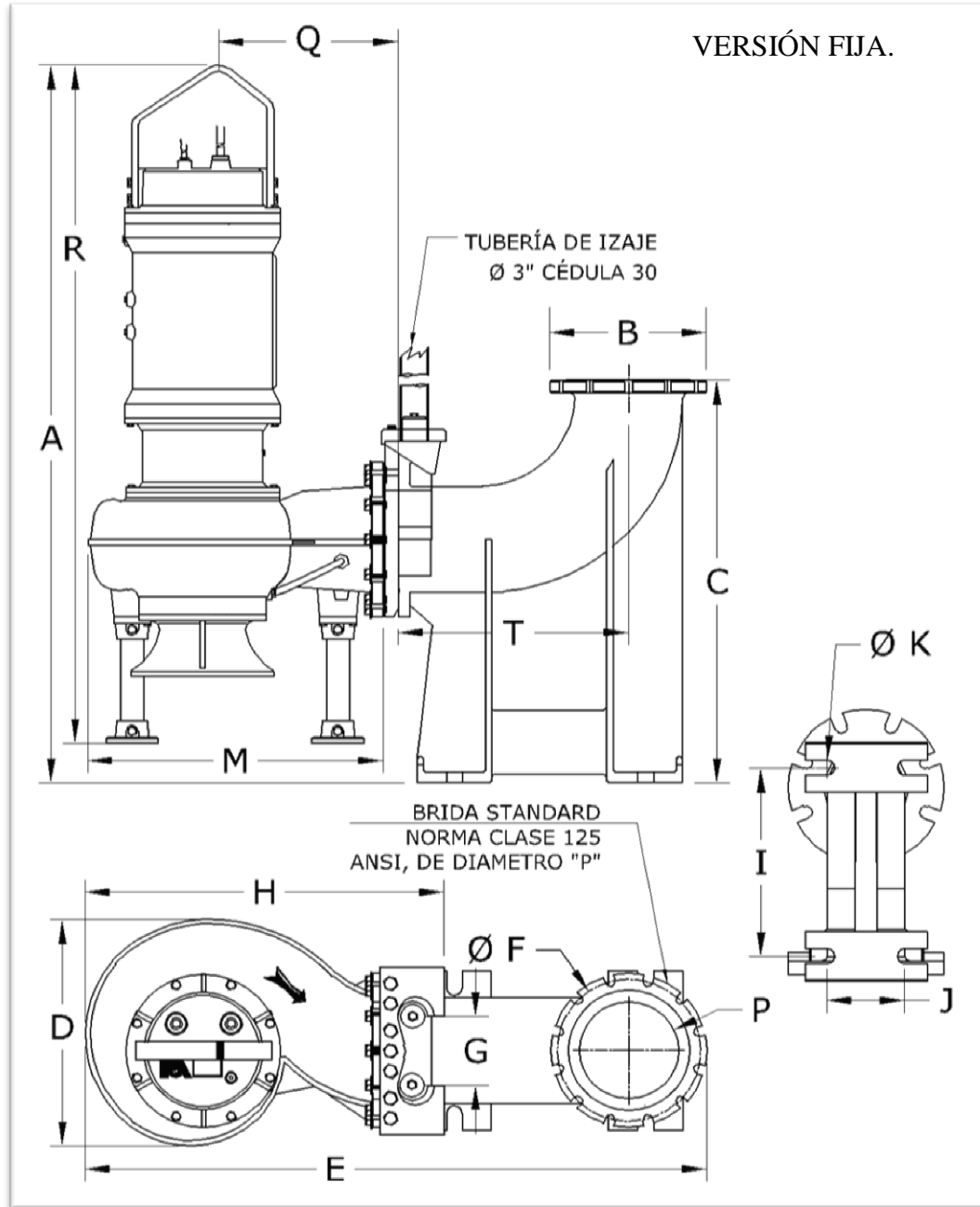
Revisión: 04    Fecha: dic-12

## BOMBAS GOTA DEL PACIFICO

Jardín de las Rosas #57 Col. El Rosedal, México D.F. C.P. 04330  
 Tel (55) 59-14-05-33, 60-01-35-68, E mail: bombasgotadf@hotmail.com



## DIMENSIONES GENERALES



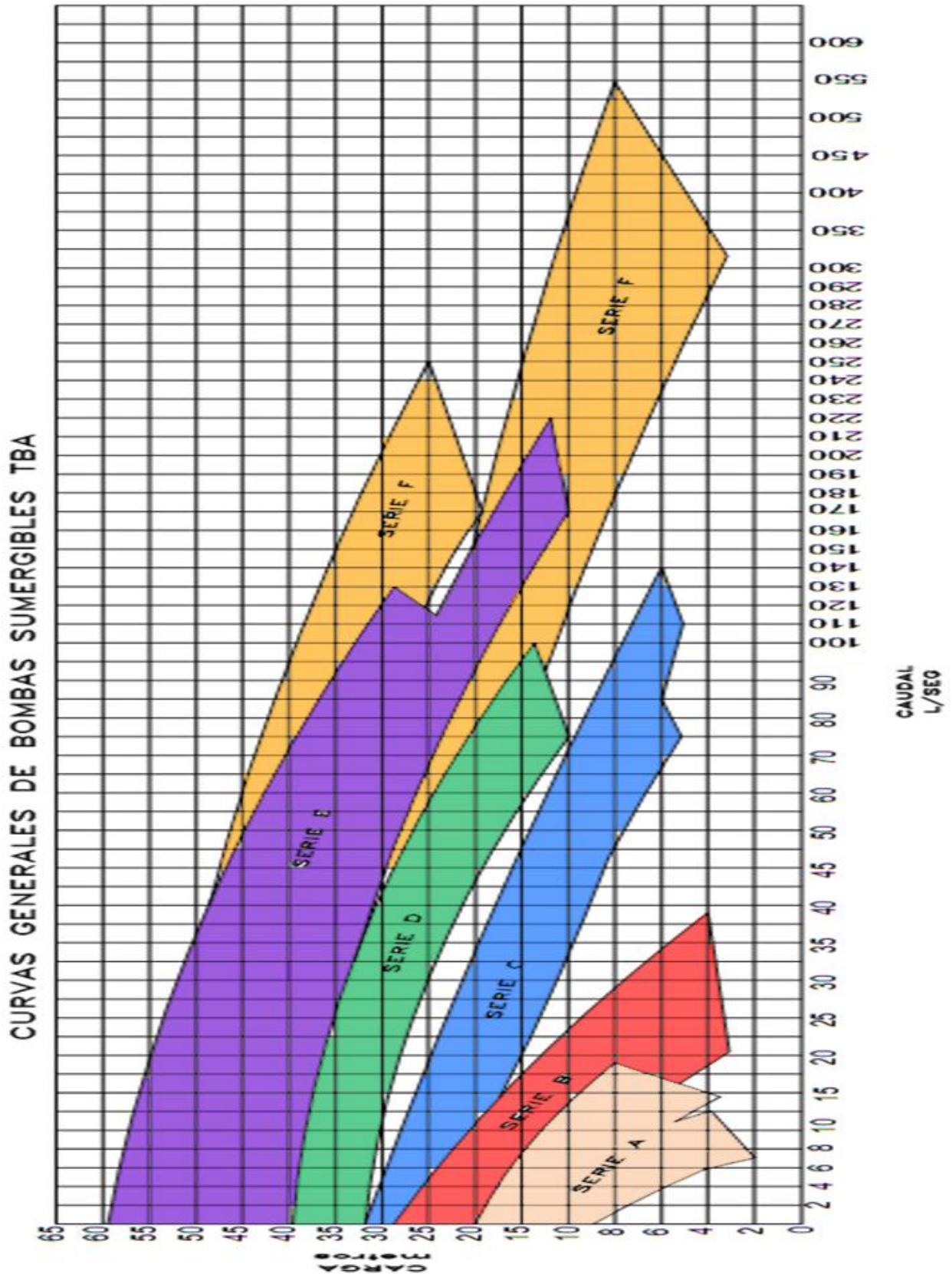
SERIE "F"		A	B	C	D	E	F	G	H	I	J
<b>DESCARGA 8"</b>	cm	177.37	34.29	63.38	74.67	159.64	29.85	14.48	106.28	42.64	23.69
	pulg	69.83	13.5	24.56	29.4	62.85	11.75	5.7	41.84	16.79	9.33
<b>DESCARGA 14"</b>	cm	224.34	53.34	125.43	70.98	192	47.625	21.34	111.2	59	38.99
	pulg	88.34	21	49.38	27.95	75.6	18.75	8.40	43.78	23.23	15.35
SERIE "F"		K	L	M	N	O	P	Q	R	S	T
<b>DESCARGA 8"</b>	cm	2.381	---	93.75	---	---	20.32	52.99	162.61	---	45.54
	pulg	0.9375	---	36.91	---	---	8	20.86	64.02	---	17.93
<b>DESCARGA 14"</b>	cm	5	---	92.68	---	---	35.56	55.47	59.77	---	71.12
	pulg	1.97	---	36.49	---	---	14	21.84	83.53	---	28

### BOMBAS GOTA DEL PACIFICO

Jardín de las Rosas #57 Col. El Rosedal, México D.F. C.P. 04330  
Tel (55) 59-14-05-33, 60-01-35-68, E mail: bombasgotadf@hotmail.com



# CURVAS GENERALES DE BOMBAS SUMERGIBLES TbA



Jardín de las Rosas #57 Col. El Rosedal, México D.F. C.P. 04330  
Tel (55) 59-14-05-33, 60-01-35-68, E mail: bombasgotadf@hotmail.com



# **Bombas GOTA del pacifico**

---

Motores \* Bombas \* Compresores  
y Plantas de Luz